

CJBD



CJBD: Unidades de ventilación en chapa de acero Magnelis de máxima resistencia a la corrosión según la norma ISO 12944

CJBD/INT: Unidades de ventilación con interruptor incorporado y chapa de acero Magnelis de máxima resistencia a la corrosión según la norma ISO 12944

CJBD/C: Unidades de ventilación con entrada y salida circular y chapa de acero Magnelis de máxima resistencia a la corrosión según la norma ISO 12944

CJBD/F: Unidades de ventilación con filtro incorporado y chapa de acero Magnelis de máxima resistencia a la corrosión según la norma ISO 12944



Ventilador:

- Ventiladores de doble aspiración de la serie CBD.
- Estructura en chapa de acero Magnelis anticorrosivo de categoría C5, con aislamiento térmico y acústico.
- Turbina a acción en chapa de acero galvanizado.
- Prensaestopas para entrada de cable.

- Monofásico 220-240 V 50 Hz y trifásico 220-240/380-415 V 50 Hz.
- Temperatura de trabajo: -25 °C +60 °C.

Acabado:

- Chapa de acero Magnelis.

Bajo demanda:

- Con impulsión circular.

Motor:

- Motores cerrados con protector térmico incorporado, clase F, con rodamientos a bolas, protección IP54.

Código de pedido

CJBD **—** **2525** **—** **6M** **—** **1/3**

<p>↓</p> <p>CJBD: Unidades de ventilación en chapa de acero Magnelis de máxima resistencia a la corrosión según la norma ISO 12944</p> <p>CJBD/INT: Unidades de ventilación con interruptor incorporado y chapa de acero Magnelis de máxima resistencia a la corrosión según la norma ISO 12944</p> <p>CJBD/C: Unidades de ventilación con entrada y salida circular y chapa de acero Magnelis de máxima resistencia a la corrosión según la norma ISO 12944</p> <p>CJBD/F: Unidades de ventilación con filtro incorporado y chapa de acero Magnelis de máxima resistencia a la corrosión según la norma ISO 12944</p>	<p>↓</p> <p>Tamaño turbina en mm</p> <table border="0"> <tr> <td>mm</td> <td>pulg</td> </tr> <tr> <td>1919</td> <td>7/7</td> </tr> <tr> <td>2525</td> <td>9/9</td> </tr> <tr> <td>2828</td> <td>10/10</td> </tr> <tr> <td>3333</td> <td>12/12</td> </tr> <tr> <td>3939</td> <td>15/15</td> </tr> </table>	mm	pulg	1919	7/7	2525	9/9	2828	10/10	3333	12/12	3939	15/15	<p>↓</p> <p>Número de polos motor</p> <p>4=1400 r/min 50 Hz</p> <p>6=900 r/min 50 Hz</p>	<p>↙ ↘</p> <p>M = Monofásico</p> <p>T = Trifásico</p>	<p>↓</p> <p>Potencia motor (CV)</p>
mm	pulg															
1919	7/7															
2525	9/9															
2828	10/10															
3333	12/12															
3939	15/15															

Opciones



CJBD/INT



CJBD/C



CJBD/F



CJBD/AL



CJBD/AL: Unidades de ventilación con perfilería de aluminio y chapa prelacada aisladas acústicamente

CJBD/ALS: Unidades de ventilación con doble pared de aislamiento, chapa prelacada y perfilería de aluminio

CJBD/ALF: Unidades de ventilación con chapa prelacada, filtro incorporado y perfilería de aluminio



CJBD/AL
CJBD/ALS



CJBD/ALF

Ventilador:

- Ventiladores de doble aspiración de la serie CBD.
- Estructura en perfilería de aluminio, con aislamiento térmico y acústico.
- Turbina a acción en chapa de acero galvanizado.
- Prensaestopas para entrada de cable.

Motor:

- Motores cerrados con protector térmico incorporado, clase F, con rodamientos a bolas, protección IP54.

- Monofásico 220-240 V 50 Hz y trifásico 220-240/380-415 V 50 Hz.
- Temperatura de trabajo: -25 °C +60 °C.

Acabado:

- Anticorrosivo en chapa de acero prelacada y perfilería de aluminio.

Bajo demanda:

- Con impulsión circular.

Código de pedido

CJBD/AL	—	2525	—	6M	—	1/3
CJBD/AL: Unidades de ventilación con perfilería de aluminio y chapa prelacada aisladas acústicamente		Tamaño turbina en mm		Número de polos motor		M = Monofásico T = Trifásico
CJBD/ALS: Unidades de ventilación con doble pared de aislamiento, chapa prelacada y perfilería de aluminio		mm	pulg	4=1400 r/min 50 Hz 6=900 r/min 50 Hz		Potencia motor (CV)
CJBD/ALF: Unidades de ventilación con chapa prelacada, filtro incorporado y perfilería de aluminio		1919	7/7			
		2525	9/9			
		2828	10/10			
		3333	12/12			
		3939	15/15			

Características técnicas

Modelo	Velocidad (r/min)	Intensidad máxima admisible (A)		Potencia instalada (kW)	Caudal máximo (m³/h)	Nivel presión sonora¹ dB (A) Aspiración	Peso aprox. (Kg)	
		230V	400V				CJBD	CJBD/AL
1919-4M 1/5	1230	1,40		0,15	1605	52	20	22
1919-6M 1/10	820	0,85		0,08	1465	47	20	22
2525-4M 1/2	1320	3,30		0,37	2950	60	28	32
2525-4M 3/4	1310	4,50		0,55	3950	64	29	32
2525-6M 1/5	850	1,50		0,15	2615	53	27	30
2525-6M 1/3	830	2,20		0,25	2945	55	28	32
2828-4M 1/2	1320	3,30		0,37	2490	59	33	38
2828-4M 3/4	1310	4,50		0,55	3545	64	34	38
2828-6M 1/3	830	2,20		0,25	3500	55	33	37
3333-6T 1 1/2	850	6,60	3,80	1,10	6600	68	48	54
3333-6M 3/4	850	4,30		0,55	4580	57	47	52
3333-6M 1	850	6,00		0,75	6000	64	48	54
3939-6T 3	890	10,90	6,30	2,20	10400	71	72	80

1. Los valores de los niveles sonoros, son presiones en dB(A) medidos a 3 metros, en campo libre.

Características acústicas

Los valores indicados se obtienen en condiciones de laboratorio según la norma ISO 3744.

Espectro de potencia sonora Lw(A) en dB(A) por banda de frecuencia en Hz
Valores tomados a la aspiración con caudal máximo

	63	125	250	500	1000	2000	4000	8000		63	125	250	500	1000	2000	4000	8000
1919-4M 1/5	47	58	62	66	68	67	66	57	2828-4M 3/4	59	70	74	78	80	79	78	69
1919-6M 1/10	42	53	57	61	63	62	61	52	2828-6M 1/3	50	61	65	69	71	70	69	60
2525-4M 1/2	55	66	70	74	76	75	74	65	3333-6T 1 1/2	63	74	78	82	84	83	82	73
2525-4M 3/4	59	70	74	78	80	79	78	69	3333-6M 3/4	52	63	67	71	73	72	71	62
2525-6M 1/5	48	59	63	67	69	68	67	58	3333-6M 1	59	70	74	78	80	79	78	69
2525-6M 1/3	50	61	65	69	71	70	69	60	3939-6T 3	66	77	81	85	87	86	85	76
2828-4M 1/2	54	65	69	73	75	74	73	64									

Dimensiones mm

**CJBD
CJBD/F
CJBD/INT**

CJBD/F

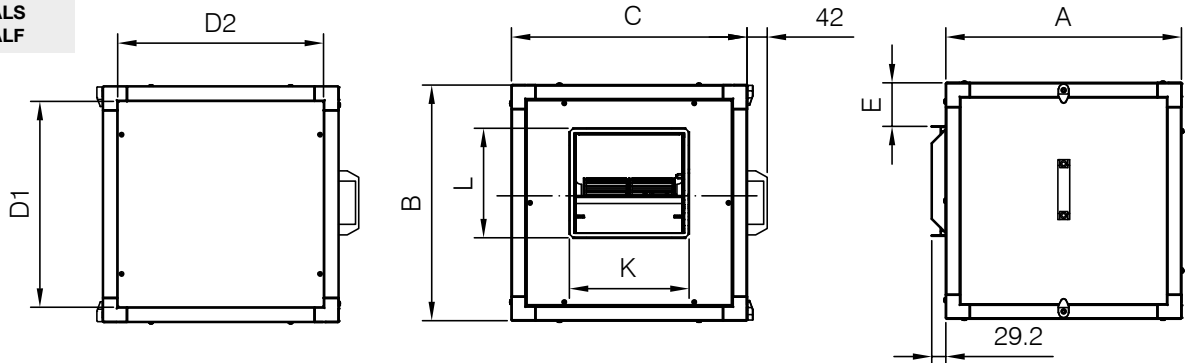
	A	B	C	D	E	F	G	K	L
1919	450	460	500	370	410	115	135	232	210
2525	500	522	550	426	454	107	147	303	268
2828	550	575	600	479	504	104	177	330	294
3333	650	650	700	554	604	105	198	392	347
3939	800	755	800	659	704	105	240	476	410

CJBD/C

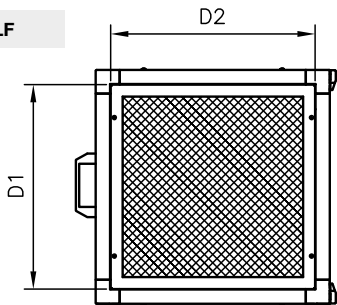
	A	B	C	øD	øE	G1
1919	450	460	500	250	250	245
2525	500	522	550	355	355	283,5
2828	550	575	600	400	400	324,5
3333	650	650	700	500	500	372,5
3939	800	755	800	560	560	443

Dimensiones mm

CJBD/AL
CJBD/ALS
CJBD/ALF



CJBD/ALF

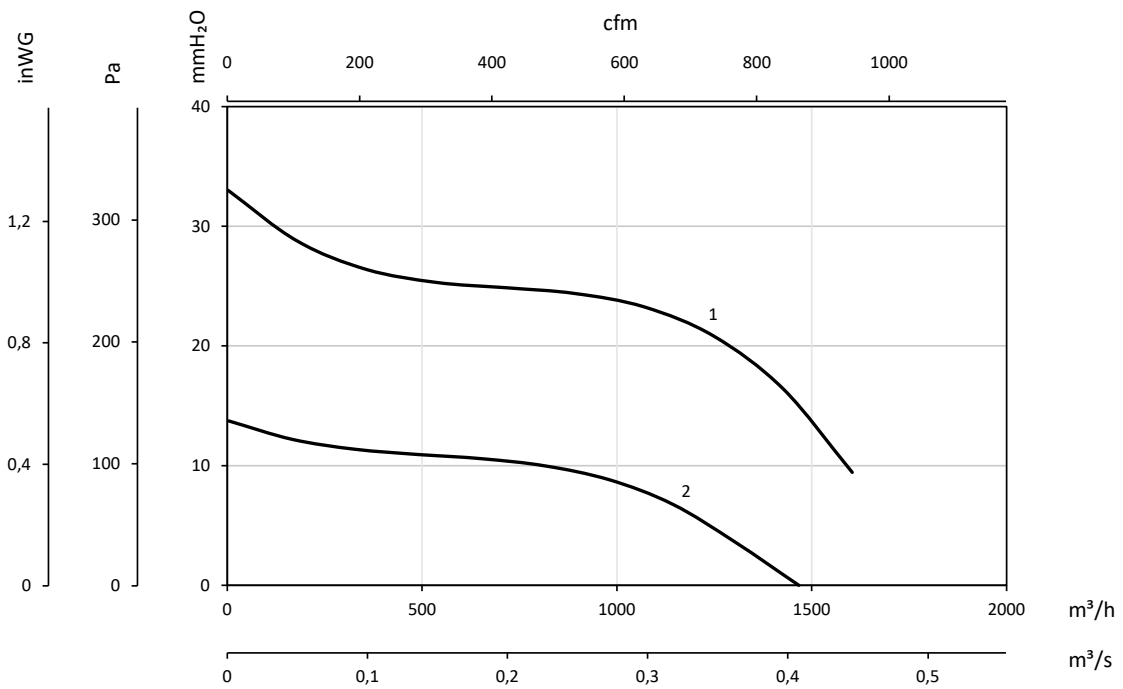


	A	B	C	D1	D2	E	K	L
1919	490	490	490	428	428	91	247	226
2525	550	550	550	488	488	86	317	279
2828	605	605	605	543	543	88	343	306
3333	680	680	680	618	618	84	404	360
3939	855	855	855	793	793	145	486	419

Curvas características

Q= Caudal en m³/h, m³/s y cfm

Pe= Presión estática en mmH₂O, Pa e inwg

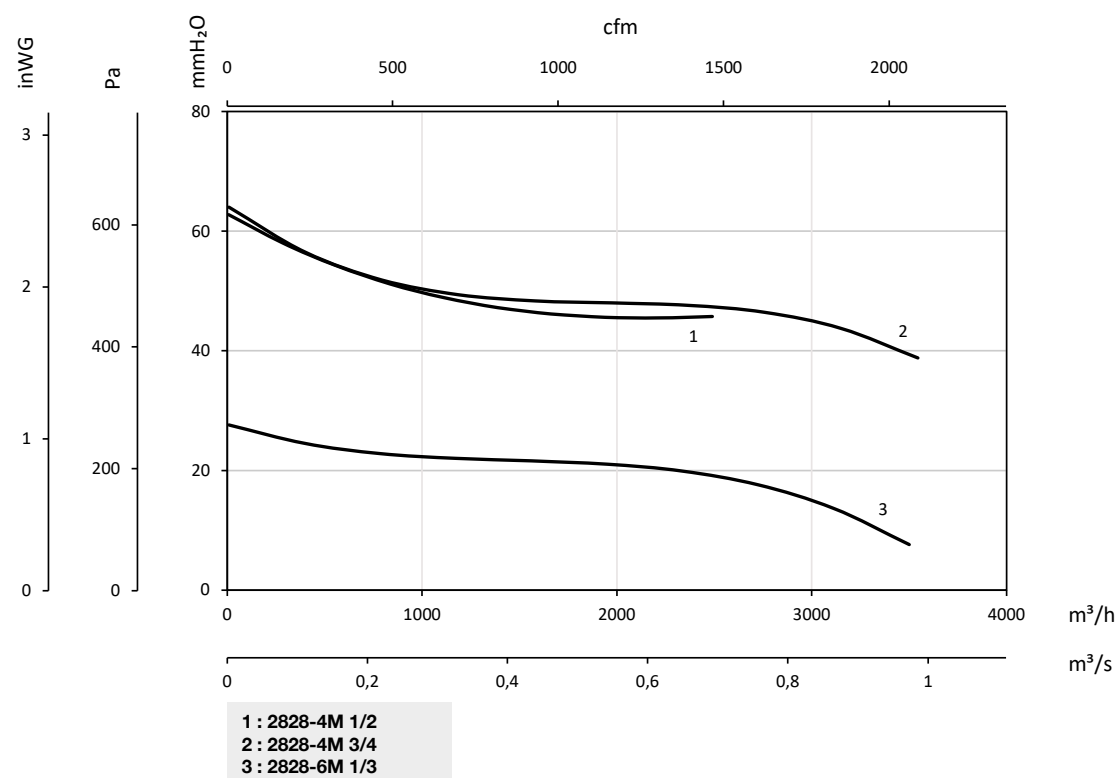
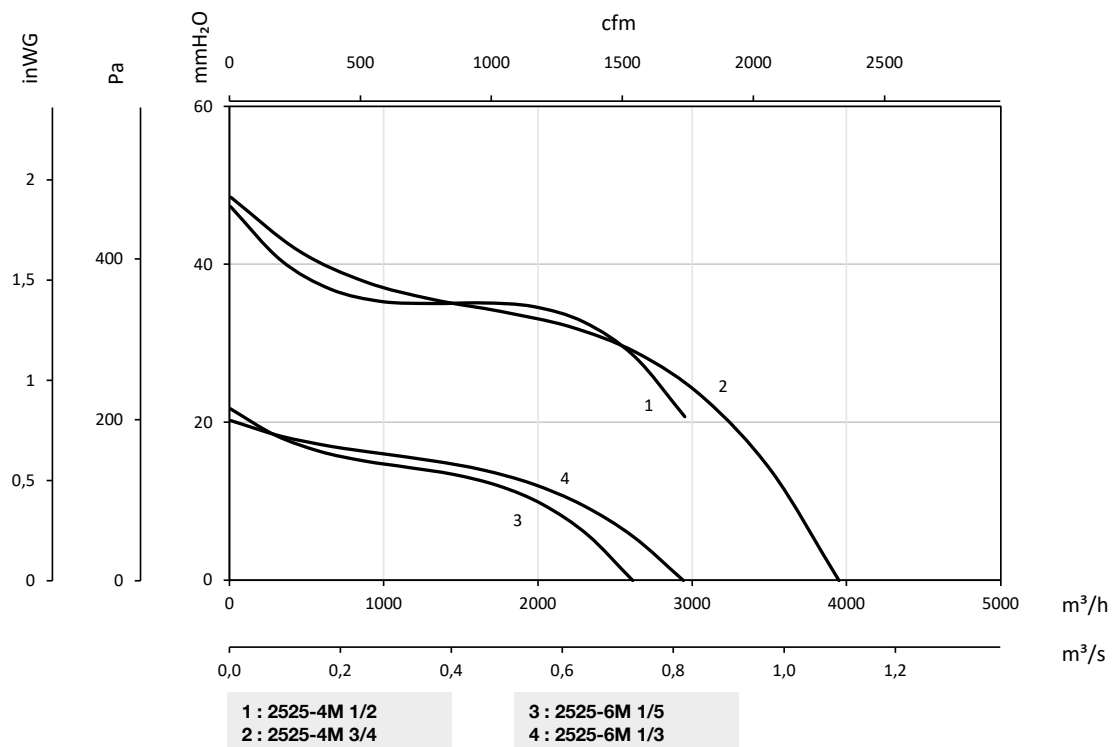


1 : 1919-4M 1/5
2 : 1919-6M 1/10

Curvas características

Q= Caudal en m³/h, m³/s y cfm

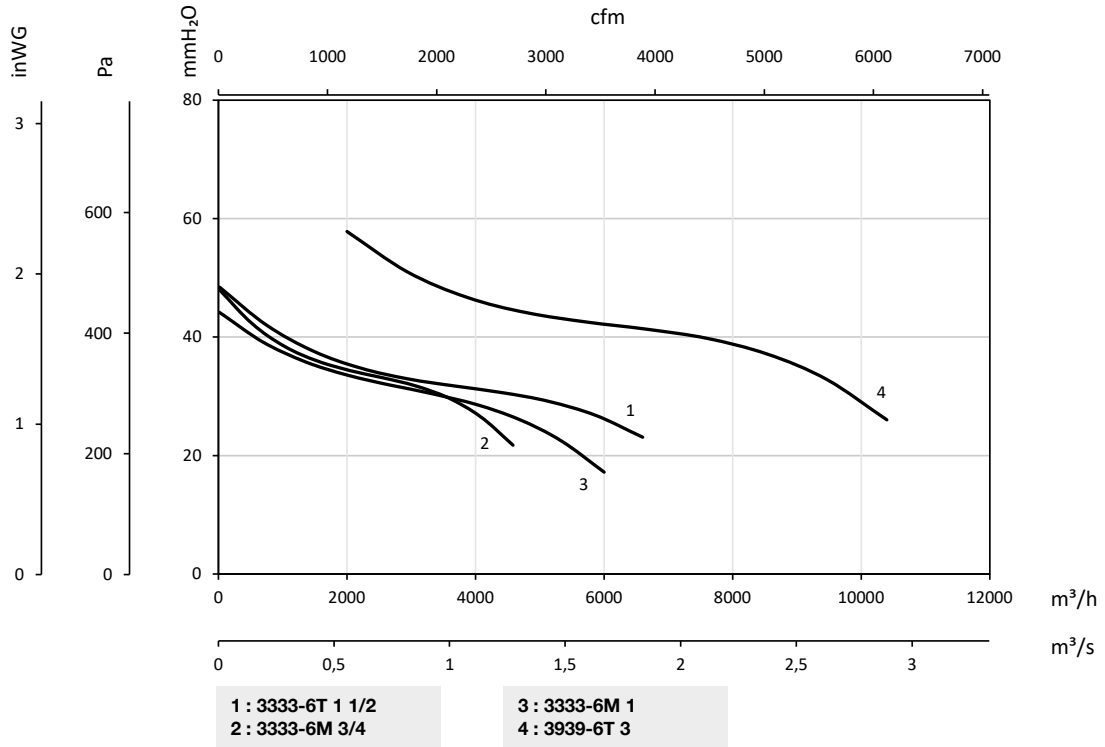
Pe= Presión estática en mmH₂O, Pa e inwg



Curvas características

Q= Caudal en m³/h, m³/s y cfm

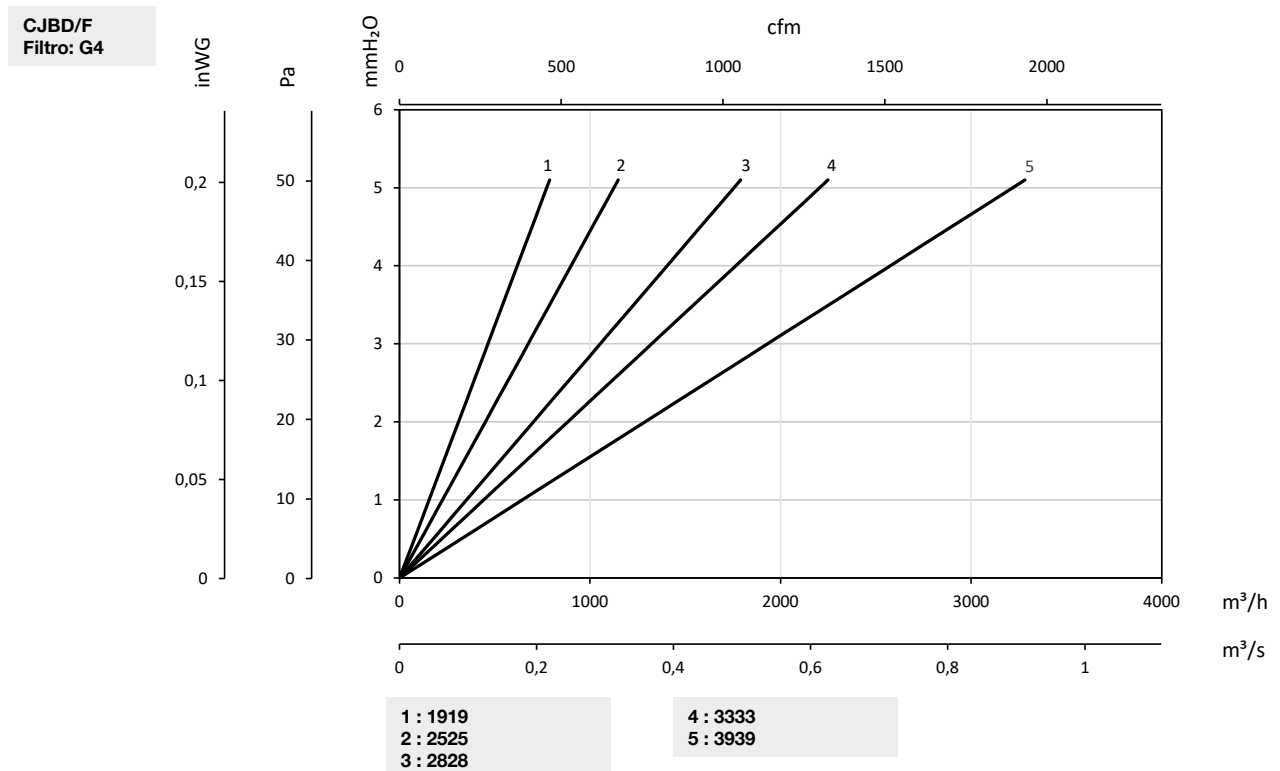
Pe= Presión estática en mmH₂O, Pa e inwg



Curvas de pérdida de carga de las unidades con filtro

Q= Caudal en m³/h, m³/s y cfm

Pe= Presión estática en mmH₂O, Pa e inwg

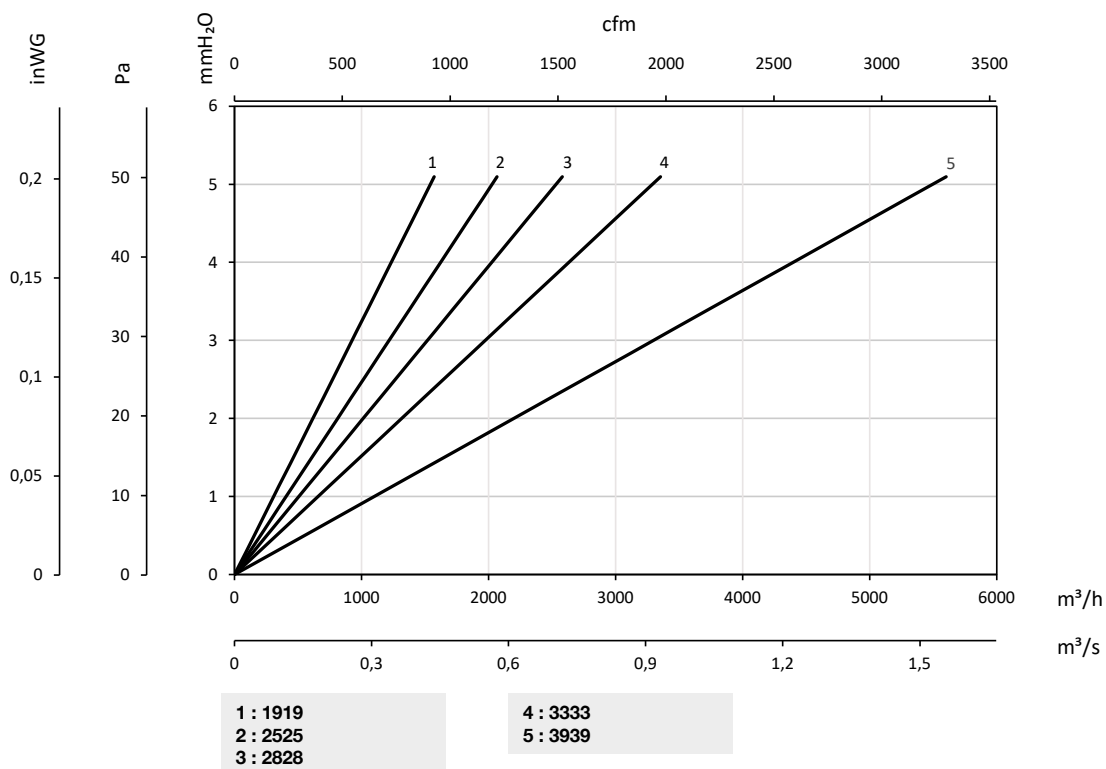


Curvas de pérdida de carga de las unidades con filtro

Q= Caudal en m³/h, m³/s y cfm

Pe= Presión estática en mmH₂O, Pa e inwg

CJBD/ALF
Filtro: G4



Accesorios



INT



VSD3/A-RFT
- VSD1/A-RFM



VSD1/M



VIS



TEJ