

# CA/LINE

Extractores circulares en línea para conductos con motor de 3 velocidades



#### Ventilador:

- Envoltente en chapa de acero.
- Turbina a reacción.
- Caja de bornes externa.
- Instalación rápida y sencilla.
- Pie soporte incluido.

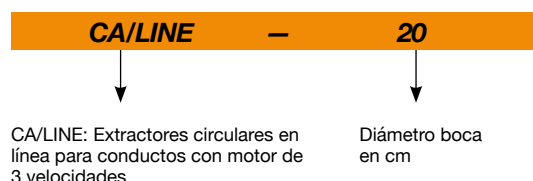
#### Motor:

- Motores de 3 velocidades con rodamientos a bolas de Larga Duración y protección IP44.
- Monofásico 220-240 V 50/60 Hz.
- Temperatura de trabajo: -25 °C +60 °C.

#### Acabado:

- Chapa de acero galvanizado.

## Código de pedido



## Características técnicas

Modelo	Velocidad máx. (r/min)	Intensidad máx. admisible (A) 230V	Potencia eléctrica máx. (W)	Caudal máximo (m³/h)	Nivel presión sonora <sup>1</sup> dB (A) Irradiado	Peso aprox. (Kg)
CA/LINE-10	2700	0,20	50	260	41	4
CA/LINE-12	2530	0,24	60	350	43	4
CA/LINE-15	2760	0,23	60	460	43	4
CA/LINE-16	2750	0,26	60	485	43	4
CA/LINE-20	2740	0,72	160	970	49	6
CA/LINE-25	2740	0,72	160	1050	49	6
CA/LINE-31	2480	0,80	180	1370	48	7

1. Los valores de los niveles sonoros, son presiones en dB(A) medidos a 3 metros, en campo libre.



## Erp. (Energy Related Products)

Información de la Directiva 2009/125/EC descargable desde la web de SODECA o programa de selección QuickFan.

## Accesorios



## Características acústicas

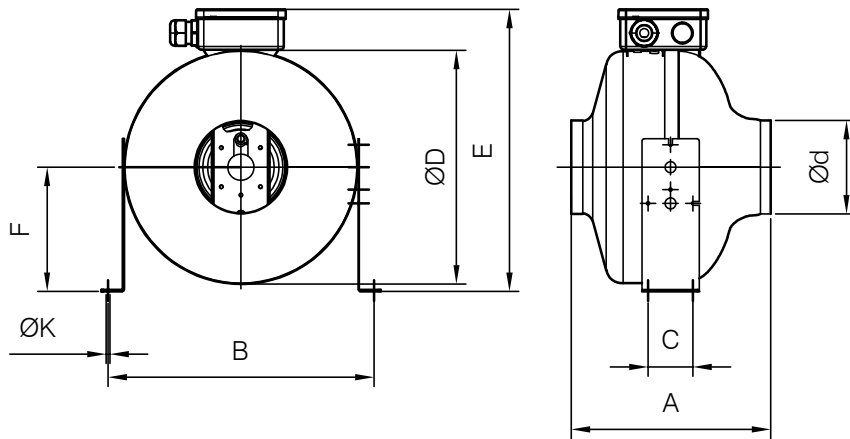
Los valores indicados se obtienen en condiciones de laboratorio según la norma ISO 3744.

**Espectro de potencia sonora Lw(A) en dB(A) por banda de frecuencia en Hz**  
Valores irradiados a velocidad máxima y 2/3 del caudal máximo

	63	125	250	500	1000	2000	4000	8000
CA/LINE-10	44	43	49	49	57	53	55	40
CA/LINE-12	47	41	48	53	57	57	56	52
CA/LINE-15	44	45	51	56	59	57	46	41
CA/LINE-16	46	50	52	50	60	56	54	46

	63	125	250	500	1000	2000	4000	8000
CA/LINE-20	53	48	64	63	62	60	58	50
CA/LINE-25	44	49	51	60	62	66	58	46
CA/LINE-31	46	57	60	61	61	61	61	48

## Dimensiones mm

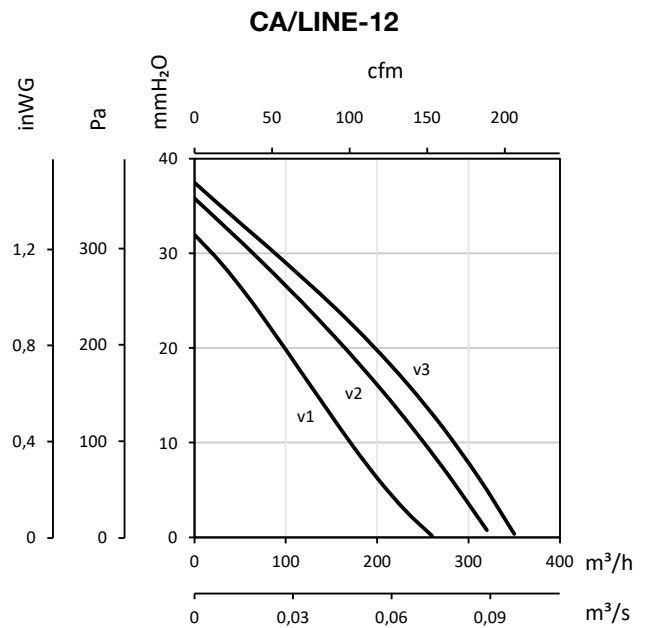
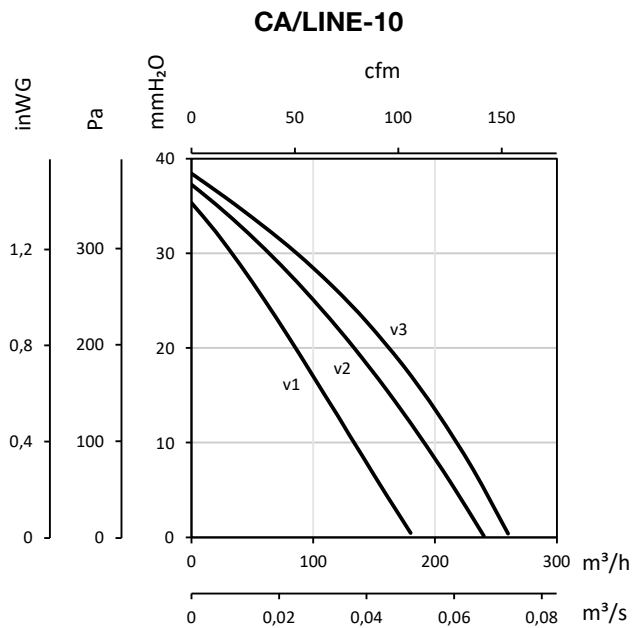


	A	B	C	ød	øD	E	F	øK
CA/LINE-10	209	279	47	98	245	296	130	4
CA/LINE-12	209	279	47	123	245	298	130	4
CA/LINE-15	200	312	47	148	278	328	144	4
CA/LINE-16	196	312	47	158	278	350	167	4
CA/LINE-20	242	373	100	199	333	402	190	5
CA/LINE-25	216	373	100	250	333	402	190	5
CA/LINE-31	279	442	100	313	402	474	227	5

## Curvas características

Q= Caudal en m<sup>3</sup>/h, m<sup>3</sup>/s y cfm

Pe= Presión estática en mmH<sub>2</sub>O, Pa e inwg



### Curvas características

Q= Caudal en m<sup>3</sup>/h, m<sup>3</sup>/s y cfm

Pe= Presión estática en mmH<sub>2</sub>O, Pa e inwg

