

WALL/AXIAL



Extractores helicoidales murales con compuerta de apertura motorizada



Ventiladores helicoidales murales, con hélice de plástico reforzada en fibra de vidrio con compuerta de apertura motorizada. Apto para instalación en naves industriales o instalaciones comerciales.

Ventilador:

- Brida de fijación a la pared para la correcta y fácil instalación.
- Marco soporte en chapa de acero galvanizado.
- Hélice en poliamida 6 reforzada con fibra de vidrio.
- Rejilla de protección contra contactos según norma UNE-EN ISO 12499.
- En los modelos 71, la rejilla de protección se suministra como accesorio.
- Dirección aire motor-hélice.

Compuerta de aluminio extruido:

- Estructura de gran robustez para resistir severas condiciones climáticas.
- Diseñado para asegurar la estanqueidad a la entrada de agua.
- Perfil de aluminio con rotura de puente térmico.
- Plafón central y estructura dotados de aislante térmico de altas prestaciones.
- Resistividad térmica del conjunto menor que 0,89 W/m²·K.
- Indicadores de posición en ambas posiciones (abierto y cerrado).
- Versiones de montaje en apertura superior e inferior.
- Sistema de apertura manual.

- Valor del aislamiento acústico al ruido aéreo según UNE-EN ISO 10140-2: $R_w = 27$ (0;-2) dB.

Motor:

- Motores con eficiencia IE3 para potencias iguales o superiores a 0,75 kW, excepto monofásicos, 2 velocidades y 8 polos.
- Motores clase F con rodamientos a bolas y protección IP55.
- Trifásico 230/400 V 50 Hz.
- Temperatura de trabajo: -25 °C +60 °C.

Actuador:

- Fiabilidad mayor a 20.000 dobles ciclos.
- Tensión de alimentación 230 V AC 50/60 Hz.
- Temperatura de trabajo: -25 °C +60 °C.
- Protección en el borde principal al cerrar la compuerta.
- El tope en la posición de cierre está regulado por un control de final de carrera electrónico.

Acabado compuerta:

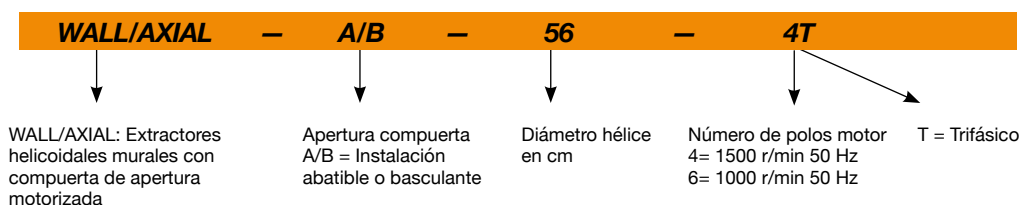
- Anticorrosivo en aluminio extruido.
- Color estándar RAL 7024M. Bajo demanda cualquier color de la carta RAL.

Bajo demanda:

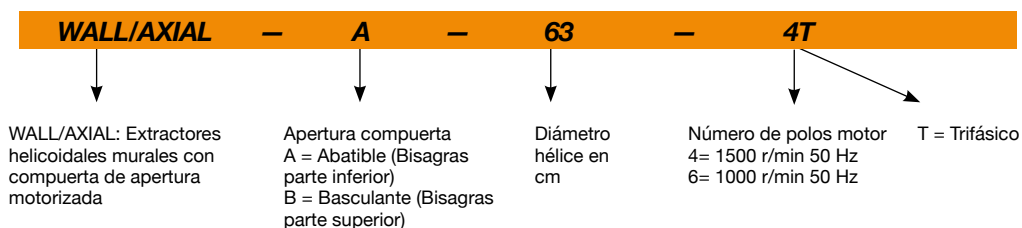
- AA: sentido del aire hélice-motor, para entrada de aire hacia dentro del local.
- Actuador con tensión de alimentación 24 V DC.

Código de pedido

De tamaño 40 a tamaño 56



De tamaño 63 a tamaño 71





Erp. (Energy Related Products)

Información de la Directiva 2009/125/EC descargable desde la web de SODECA o programa de selección QuickFan

Características técnicas

Modelo	Velocidad (r/min)	Intensidad máxima admisible (A)		Potencia instalada (kW)	Caudal máximo (m³/h)	Nivel de presión sonora ¹ dB (A)		Peso aprox. (Kg)
		230V	400V			Aspiración	Descarga	
WALL/AXIAL-40-4T	1350	1,66	0,96	0,25	5180	44	44	32
WALL/AXIAL-45-4T	1370	2,02	1,17	0,37	7275	49	49	36
WALL/AXIAL-50-4T	1420	2,17	1,25	0,55	10185	52	52	44
WALL/AXIAL-56-4T IE3	1455	4,07	2,34	1,10	12985	55	55	55
WALL/AXIAL-56-6T	900	2,24	1,30	0,37	8290	44	44	46
WALL/AXIAL-63-4T IE3	1455	4,07	2,34	1,10	16455	59	59	80
WALL/AXIAL-63-6T	900	2,24	1,30	0,37	12340	49	49	71
WALL/AXIAL-71-4T IE3	1440	5,41	3,11	1,50	22170	63	63	92
WALL/AXIAL-71-6T IE3	940	3,36	1,93	0,75	17325	51	51	88

1. Los valores de los niveles sonoros, son presiones en dB(A) medidos a 10 metros, en campo libre.

Características acústicas

Los valores indicados se obtienen en condiciones de laboratorio según la norma ISO 3744.

Espectro de potencia sonora Lw(A) en dB(A) por banda de frecuencia en Hz

Valores tomados a la aspiración con caudal máximo

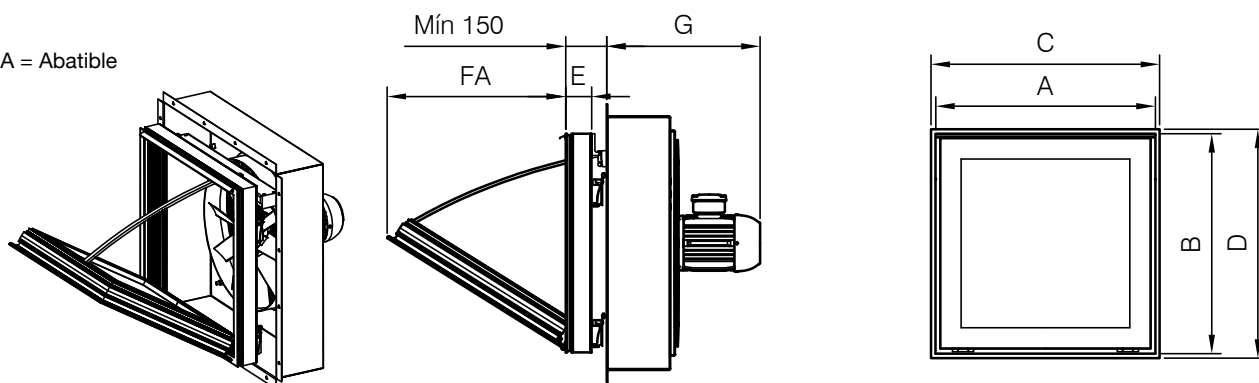
	63	125	250	500	1000	2000	4000	8000
40-4T	28	45	57	65	70	70	66	59
45-4T	33	50	63	70	75	76	71	64
50-4T	36	53	66	73	78	79	74	67
56-4T IE3	39	56	69	76	81	82	77	70
56-6T	28	45	58	65	70	71	66	59
63-4T IE3	43	60	73	80	85	86	81	74
63-6T	33	50	63	70	75	76	71	64
71-4T IE3	47	64	77	84	89	90	85	78
71-6T IE3	35	52	65	72	77	78	73	66

Valores tomados a la descarga con caudal máximo

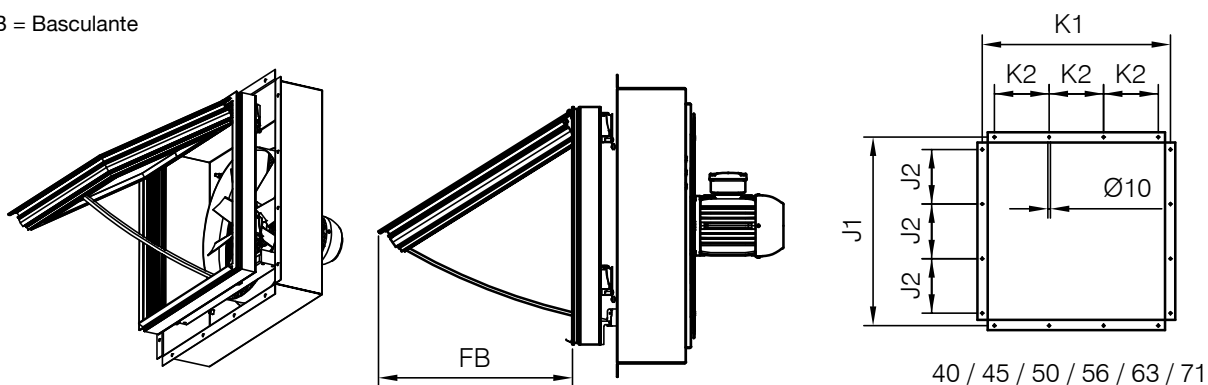
	63	125	250	500	1000	2000	4000	8000
40-4T	28	45	57	65	70	70	66	59
45-4T	33	50	63	70	75	76	71	64
50-4T	36	53	66	73	78	79	74	67
56-4T IE3	39	56	69	76	81	82	77	70
56-6T	28	45	58	65	70	71	66	59
63-4T IE3	43	60	73	80	85	86	81	74
63-6T	33	50	63	70	75	76	71	64
71-4T IE3	47	64	77	84	89	90	85	78
71-6T IE3	35	52	65	72	77	78	73	66

Dimensiones mm

A = Abatible



B = Basculante



	A	B	C	D	E	FA	FB	G	J1	J2	K1	K2
WALL-AXIAL-40	640	590	650	600	82	460	460	400	740	200	740	200
WALL-AXIAL-45	640	590	650	600	82	460	460	405	740	200	740	200
WALL-AXIAL-50	690	690	700	700	82	551	551	455	830	220	830	220
WALL-AXIAL-56	690	690	700	700	82	551	551	485	880	220	880	220
WALL-AXIAL-63	990	990	1000	1000	82	875	875	480	1090	300	1090	300
WALL-AXIAL-71	990	990	1000	1000	82	875	875	480	1090	300	1090	300

(C x D) Dimensión nominal de apertura de pared.
 FA es la apertura cuando la compuerta es abatible.
 FB es la apertura cuando la compuerta es basculante.

Accesorios



INT



VSD3/A-RFT
- VSD1/A-RFM



AET



R



RI

Curvas características

Q= Caudal en m³/h, m³/s y cfm

Pe= Presión estática en mmH₂O, Pa e inwg

