

KIT BOXSMART KIT BOXSMART II



Sistema de presurización de escaleras o vías de evacuación, diseñados según la norma europea EN 12101-6



Compuertas motorizadas DAMPER BOX SMART incluidas en el KIT

El buen funcionamiento de los sistemas de presurización depende no solo del buen diseño de los mismos, sino también de la buena regulación que realice el sistema, por lo que es de vital importancia contar con elementos de regulación calibrados y de gran precisión, que permitan simultanear las dos situaciones presentes en caso de incendio, de forma rápida y estable.

KIT BOXSMART

- Kit de sobrepresión para la presurización de escaleras y vías de evacuación, formado por un cuadro de control (BOXSMART), una unidad de impulsión (CJHCH o CJBD) y una o dos compuertas motorizadas con detector de humos (DAMPER BOX SMART), en función del modelo seleccionado (1D o 2D).

KIT BOXSMART II

- Kit de sobrepresión con ventilador de reserva, formado por un cuadro de control (BOXSMART II), que incorpora

un sistema de conmutación automático para mantener la sobrepresión en caso de fallo del ventilador principal, y compuertas motorizadas con detector de humos (DAMPER BOX SMART).

CM-SMART

- Se suministra como accesorio opcional.
- Cuadro de mandos externo para bomberos.
- Indica el estado del sistema y da la opción a los bomberos de activar o parar el sistema manualmente a través de su selector. Se recomienda instalar este cuadro en el acceso principal de la zona protegida por el sistema de presurización.

SI-CALENDAR

- Se suministra como accesorio opcional.
- Programador horario con calendario para gestión de activación de los sistemas para ventilación diaria.



- Fácil instalación.
- Solución compacta y autónoma.
- Fácil puesta en marcha.
- Instalación segura y funcional.

Código de pedido

KIT BOXSMART	—	7100	—	230	—	1D
↓		↓		↓		↓
KIT BOXSMART: Conjunto de sobrepresión KIT BOXSMART II: Conjunto de sobrepresión con ventilador de reserva		Caudal máximo (m ³ /h)		230: Entrada monofásica 200 a 240 V 50/60 Hz 400: Entrada trifásica 380 a 480 V 50/60 Hz		Compuertas suministradas: 1D: 1 DAMPER BOX SMART 2D: 2 DAMPER BOX SMART

Características técnicas

Modelo	Potencia (kW)	Alimentación (V) (Hz)	Salida (V)	Caudal máximo (m ³ /h)	Unidad de impulsión	Compuerta motorizada de aspiración
KIT BOXSMART-2880 - 230V-1D	0,37	200-240 V AC II 50/60Hz	230 V AC II	2880	CJBD-2828-4M 1/2	DAMPER BOX SMART 56/63
KIT BOXSMART-7100 - 230V-1D	0,37	200-240 V AC II 50/60Hz	230 V AC III	7100	CJHCH-45-4T-0.5 IE3	DAMPER BOX SMART 56/63
KIT BOXSMART-7800 - 230V-1D	1,10	200-240 V AC II 50/60Hz	230 V AC III	7800	CJBD-3333-6T 1 1/2	DAMPER BOX SMART 56/63
KIT BOXSMART-12900 - 230V-1D	0,75	200-240 V AC II 50/60Hz	230 V AC III	12900	CJHCH-56-4T-1 IE3	DAMPER BOX SMART 56/63
KIT BOXSMART-17000 - 230V-1D	1,10	200-240 V AC II 50/60Hz	230 V AC III	1700	CJHCH-63-4T-1.5 IE3	DAMPER BOX SMART 56/63
KIT BOXSMART-7800 - 400V-1D	1,10	380-400 V AC III 50/60Hz	400 V AC III	7800	CJBD-3333-6T 1 1/2	DAMPER BOX SMART 56/63
KIT BOXSMART-12900 - 400V-1D	0,75	380-400 V AC III 50/60Hz	400 V AC III	12900	CJHCH-56-4T-1 IE3	DAMPER BOX SMART 56/63

Características técnicas

Modelo	Potencia (kW)	Alimentación (V) (Hz)	Salida (V)	Caudal máximo (m ³ /h)	Unidad de impulsión	Compuerta motorizada de aspiración
KIT BOXSMART-17000 - 400V-1D	1,10	380-400 V AC III 50/60Hz	400 V AC III	1700	CJHCH-63-4T-1.5 IE3	DAMPER BOX SMART 56/63
KIT BOXSMART-21100 - 400V-1D	1,50	380-400 V AC III 50/60Hz	400 V AC III	21100	CJHCH-71-4T-2 IE3	DAMPER BOX SMART 71/80
KIT BOXSMART-2880 - 230V-2D	0,37	200-240 V AC II 50/60Hz	230 V AC II	2880	CJBD-2828-4M 1/2	DAMPER BOX SMART 56/63
KIT BOXSMART-7100 - 230V-2D	0,37	200-240 V AC II 50/60Hz	230 V AC III	7100	CJHCH-45-4T-0.5 IE3	DAMPER BOX SMART 56/63
KIT BOXSMART-7800 - 230V-2D	1,10	200-240 V AC II 50/60Hz	230 V AC III	7800	CJBD-3333-6T 1 1/2	DAMPER BOX SMART 56/63
KIT BOXSMART-12900 - 230V-2D	0,75	200-240 V AC II 50/60Hz	230 V AC III	12900	CJHCH-56-4T-1 IE3	DAMPER BOX SMART 56/63
KIT BOXSMART-17000 - 230V-2D	1,10	200-240 V AC II 50/60Hz	230 V AC III	1700	CJHCH-63-4T-1.5 IE3	DAMPER BOX SMART 56/63
KIT BOXSMART-7800 - 400V-2D	1,10	380-400 V AC III 50/60Hz	400 V AC III	7800	CJBD-3333-6T 1 1/2	DAMPER BOX SMART 56/63
KIT BOXSMART-12900 - 400V-2D	0,75	380-400 V AC III 50/60Hz	400 V AC III	12900	CJHCH-56-4T-1 IE3	DAMPER BOX SMART 56/63
KIT BOXSMART-17000 - 400V-2D	1,10	380-400 V AC III 50/60Hz	400 V AC III	1700	CJHCH-63-4T-1.5 IE3	DAMPER BOX SMART 56/63
KIT BOXSMART-21100 - 400V-2D	1,50	380-400 V AC III 50/60Hz	400 V AC III	21100	CJHCH-71-4T-2 IE3	DAMPER BOX SMART 71/80

* La potencia de salida se reduce un 20% cuando los equipos trabajan en el rango inferior de tensión de alimentación.

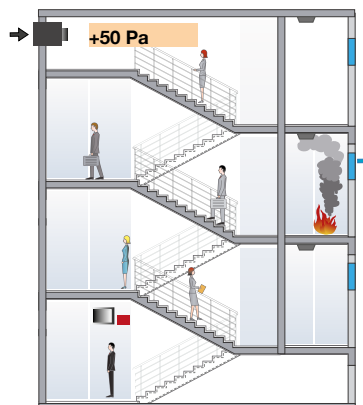
** Los mismos modelos, se pueden suministrar con KIT BOXSMART II para ventilador de reserva (se añade una segunda unidad de impulsión equivalente a la del KIT BOXSMART).

Ejemplo de aplicación

Método de control de humo por sobrepresión

Este sistema consiste en la presurización mediante inyección de aire en los habitáculos que son utilizados como vías de evacuación de personas en caso de incendio, tales como cajas de escalera, pasillos, corredores, elevadores, etc., sobre todo en edificios de altura con gran ocupación.

Este método está basado en el control del humo mediante la velocidad del aire y la barrera artificial que crea la sobrepresión del aire sobre el humo, para que éste no pueda entrar en las vías de evacuación.



Accesorios



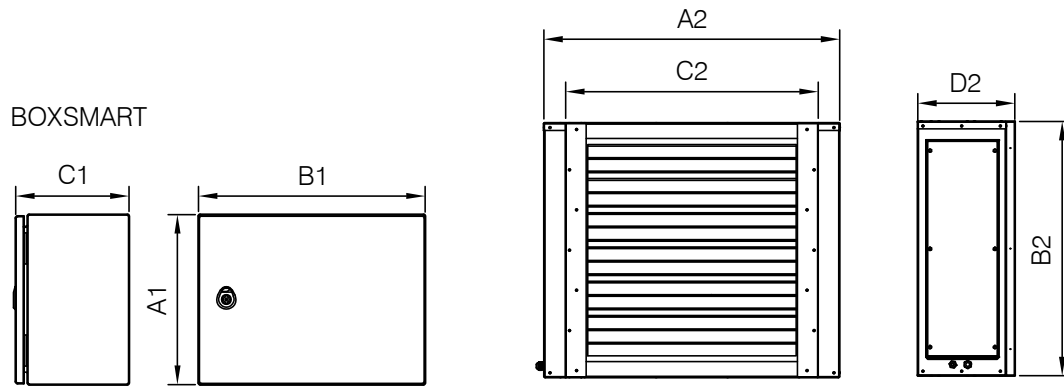
CM-SMART



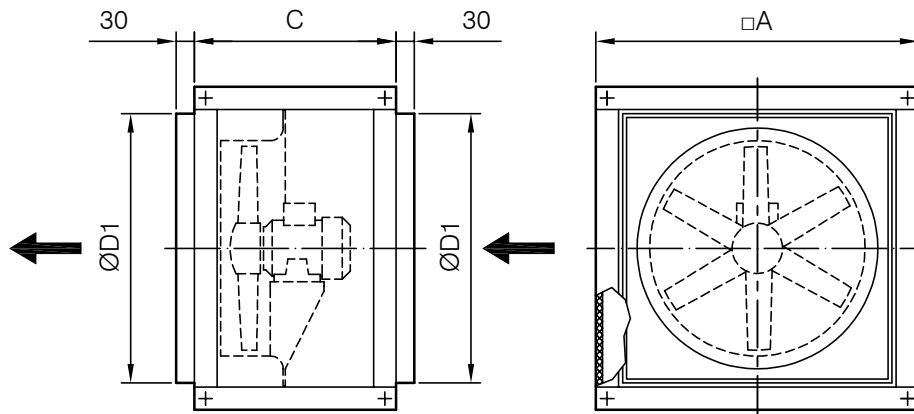
SI-CALENDAR

Dimensiones mm

DAMPER BOXSMART



CJHCH

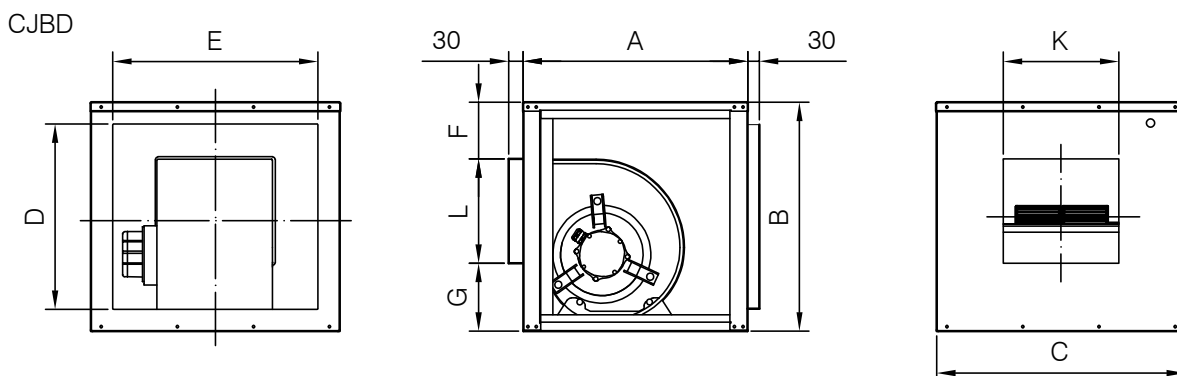
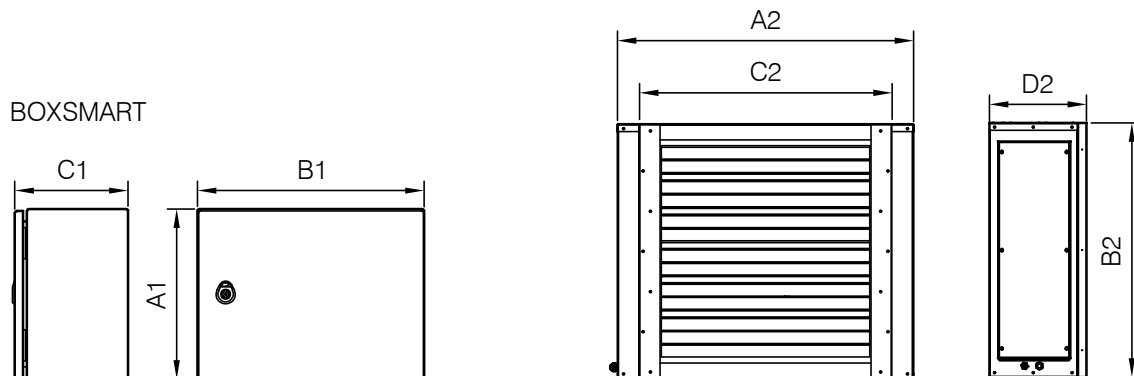


	A	C	ØD1	A1	B1	C1	A2	B2*	C2*	D2
KIT BOXSMART-7100 - 230V-1D	700	550	565	400	600	250	835	690	690	350
KIT BOXSMART-12900 - 230V-1D	825	550	690	400	600	250	835	690	690	350
KIT BOXSMART-17000 - 230V-1D	825	550	690	400	600	250	835	690	690	350
KIT BOXSMART-12900 - 400V-1D	825	550	690	400	600	250	835	690	690	350
KIT BOXSMART-17000 - 400V-1D	825	550	690	400	600	250	835	690	690	350
KIT BOXSMART-21100 - 400V-1D	1000	650	850	400	600	250	995	850	850	350
KIT BOXSMART-7100 - 230V-2D	700	550	565	400	600	250	835	690	690	350
KIT BOXSMART-12900 - 230V-2D	825	550	690	400	600	250	835	690	690	350
KIT BOXSMART-17000 - 230V-2D	825	550	690	400	600	250	835	690	690	350
KIT BOXSMART-12900 - 400V-2D	825	550	690	400	600	250	835	690	690	350
KIT BOXSMART-17000 - 400V-2D	825	550	690	400	600	250	835	690	690	350
KIT BOXSMART-21100 - 400V-2D	1000	650	850	400	600	250	995	850	850	350
KIT BOXSMART-II-7100 - 230V-1D	700	550	565	400	600	250	835	690	690	350
KIT BOXSMART-II-12900 - 230V-1D	825	550	690	400	600	250	835	690	690	350
KIT BOXSMART-II-17000 - 230V-1D	825	550	690	400	600	250	835	690	690	350
KIT BOXSMART-II-12900 - 400V-1D	825	550	690	400	600	250	835	690	690	350
KIT BOXSMART-II-17000 - 400V-1D	825	550	690	400	600	250	835	690	690	350
KIT BOXSMART-II-21100 - 400V-1D	1000	650	850	400	600	250	995	850	850	350
KIT BOXSMART-II-7100 - 230V-2D	700	550	565	400	600	250	835	690	690	350
KIT BOXSMART-II-12900 - 230V-2D	825	550	690	400	600	250	835	690	690	350
KIT BOXSMART-II-17000 - 230V-2D	825	550	690	400	600	250	835	690	690	350
KIT BOXSMART-II-12900 - 400V-2D	825	550	690	400	600	250	835	690	690	350
KIT BOXSMART-II-17000 - 400V-2D	825	550	690	400	600	250	835	690	690	350
KIT BOXSMART-II-21100 - 400V-2D	1000	650	850	400	600	250	995	850	850	350

* Medidas conducto.

Dimensiones mm

DAMPER BOXSMART



	A	B	C	D	E	F	G	K	L	A1	B1	C1	A2	B2*	C2*	D2
KIT BOXSMART-2880 - 230V-1D	550	575	600	479	504	104	177	330	294	400	600	250	835	690	690	350
KIT BOXSMART-7800 - 230V-1D	650	650	700	554	604	105	198	392	347	400	600	250	835	690	690	350
KIT BOXSMART-7800 - 400V-1D	650	650	700	554	604	105	198	392	347	400	600	250	835	690	690	350
KIT BOXSMART-2880 - 230V-2D	550	575	600	479	504	104	177	330	294	400	600	250	835	690	690	350
KIT BOXSMART-7800 - 230V-2D	650	650	700	554	604	105	198	392	347	400	600	250	835	690	690	350
KIT BOXSMART-7800 - 400V-2D	650	650	700	554	604	105	198	392	347	400	600	250	835	690	690	350
KIT BOXSMART-II -2880 - 230V-1D	550	575	600	479	504	104	177	330	294	400	600	250	835	690	690	350
KIT BOXSMART-II -7800 - 230V-1D	650	650	700	554	604	105	198	392	347	400	600	250	835	690	690	350
KIT BOXSMART-II -7800 - 400V-1D	650	650	700	554	604	105	198	392	347	400	600	250	835	690	690	350
KIT BOXSMART-II -2880 - 230V-2D	550	575	600	479	504	104	177	330	294	400	600	250	835	690	690	350
KIT BOXSMART-II -7800 - 230V-2D	650	650	700	554	604	105	198	392	347	400	600	250	835	690	690	350
KIT BOXSMART-II -7800 - 400V-2D	650	650	700	554	604	105	198	392	347	400	600	250	835	690	690	350

* Medidas conducto.