

SDSILENCE



Extractores en línea para conductos de bajo nivel sonoro, con rodamientos a bolas de larga duración



Extractores en línea para conductos de bajo nivel sonoro, con rodamientos a bolas de larga duración, motor de 3 velocidades y caja de conexiones externa.

Ventilador:

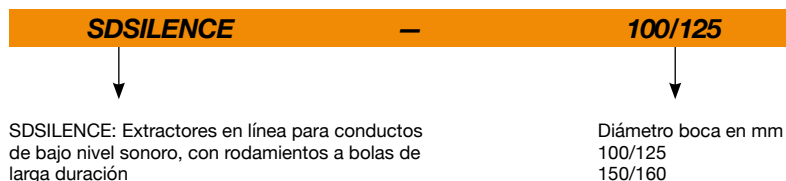
- Envoltorio en material plástico de alta calidad y durabilidad.
- Aislado térmico y acústicamente con lana de roca de 50 mm.
- Envoltorio interior perforado para facilitar la absorción del ruido.
- Caja de bornes externa.
- Instalación rápida y sencilla.

- Posibilidad de conexión a dos diámetros diferentes para cada equipo. Adaptadores de diámetro incluidos con el producto.

Motor:

- Motores con rodamientos a bolas de larga duración, protección IPX4 y 3 velocidades.
- Monofásico 220-240 V 50 Hz, eléctrico con hasta 3 etapas.
- Temperatura de trabajo: +1 °C +40 °C.

Código de pedido



Características técnicas

Modelo	Velocidad (r/min)	Intensidad máxima (A)	Potencia eléctrica máx. (W)	Caudal máximo (m³/h)	Nivel sonoro ¹ dB (A) Irrradiado	Peso aprox. (Kg)
	mín/máx	mín/máx	mín/máx	mín/máx	mín/máx	
SDSILENCE-100/125	2250 / 2810	0,08 / 0,10	9 / 21	119 / 220	23 / 31	4
SDSILENCE-150/160	1980 / 2740	0,20 / 0,24	25 / 51	242 / 540	25 / 38	5

1. Nivel de presión sonora irradiada en dB(A) a 3 m de distancia.



Erp. (Energy Related Products)

Información de la Directiva 2009/125/EC descargable desde la web de SODECA o programa de selección QuickFan.

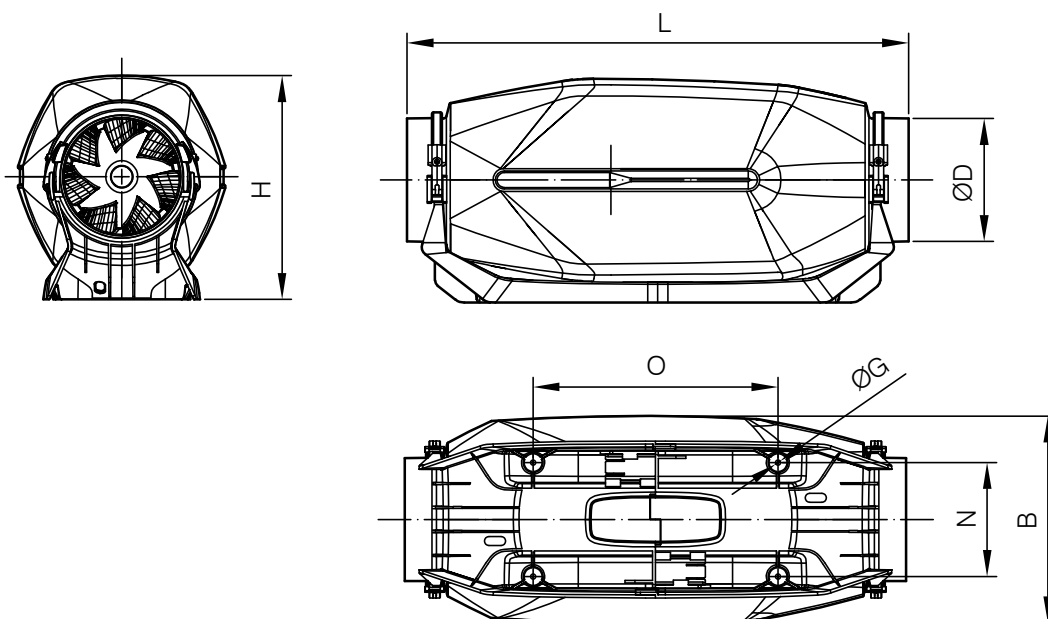
Características acústicas

Los valores indicados se obtienen en condiciones de laboratorio según la norma ISO 3744.

Espectro de potencia sonora Lw(A) en dB(A) por banda de frecuencia en Hz
Valores irradiados a velocidad máxima y caudal medio.

	63	125	250	500	1000	2000	4000	8000		63	125	250	500	1000	2000	4000	8000	
SDSILENCE-100/125	39	40	42	41	39	35	33	32		SDSILENCE-150/160	44	45	52	46	44	40	38	37

Dimensiones mm



	B	D	G	H	L	N	O
SDSILENCE -100/125 (Ø100)	207	100	5,5	224	579	114	245
SDSILENCE-100/125 (Ø125)	207	125	5,5	224	502	114	245
SDSILENCE-150/160 (Ø150)	273	150	5,5	273	253	133	314
SDSILENCE-150/160 (Ø160)	273	160	5,5	273	253	133	314

Accesorios

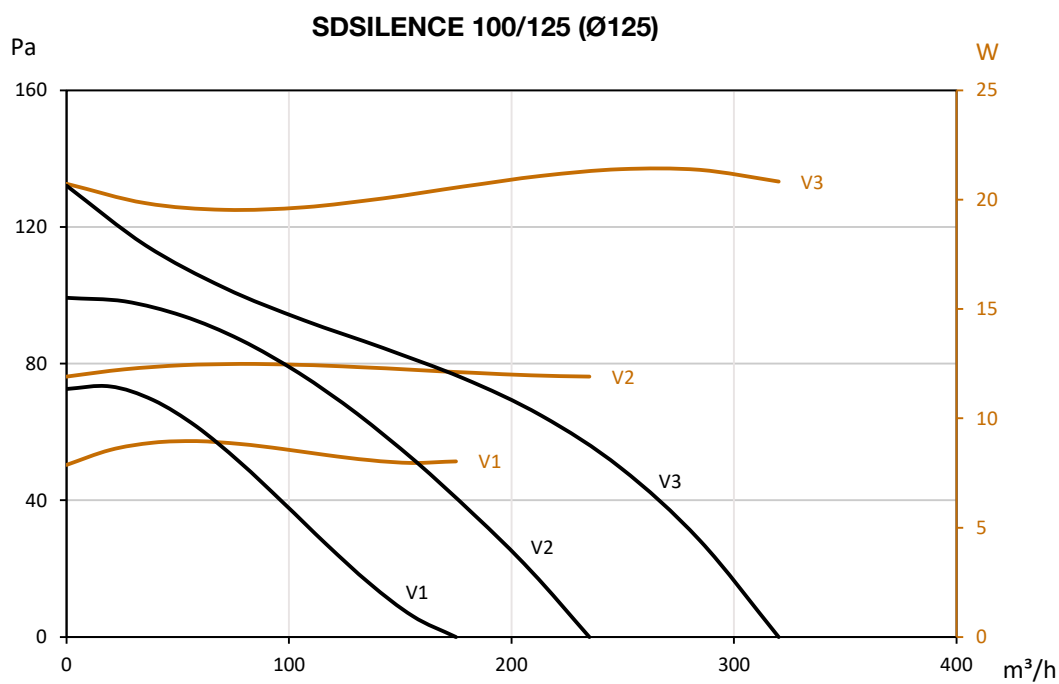
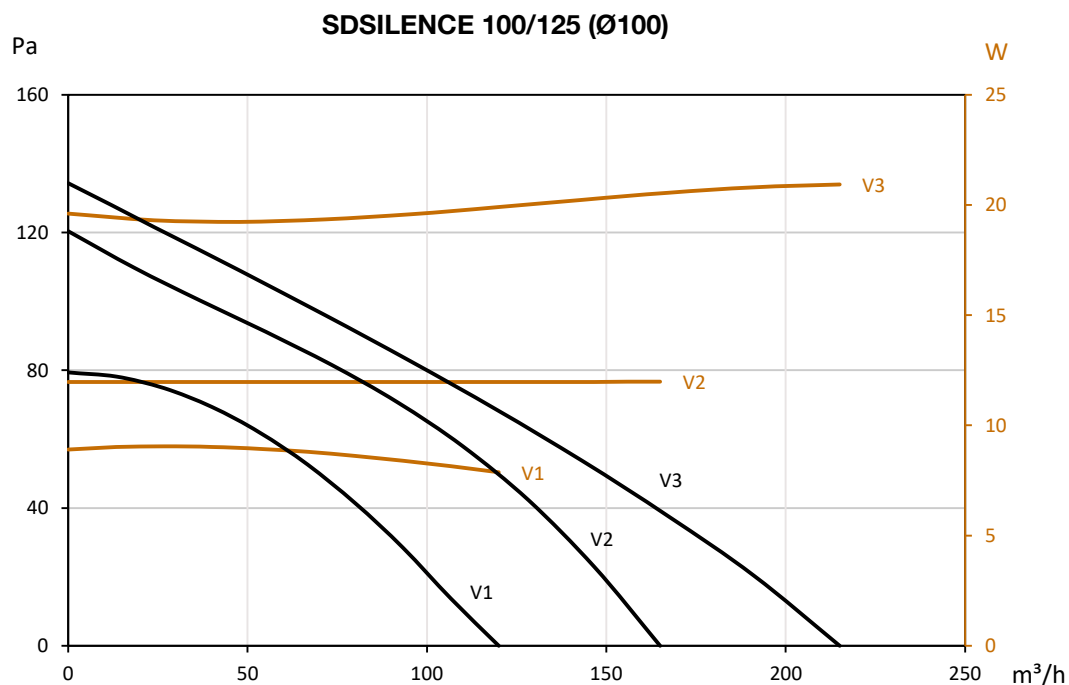


Curvas características

Q= Caudal en m³/h.

Pe= Presión estática en Pa.

W= Potencia eléctrica en W.



Curvas características

Q= Caudal en m³/h.

Pe= Presión estática en Pa.

W= Potencia eléctrica en W.

