

HCDF

Axialabzugsventilatoren mit rechteckigem Rahmen, ATEX II 2G-Zertifizierung und Ex db-Motoren, für den Gebrauch von Wasserstoff



Benannte Stelle: LOM
ID-Nr.: LOM 03ATEX0157
Motorkennzeichnung:
Ⓜ II 2G Ex db IIC T4 Gb



Axialventilatoren mit Wandplatte mit ATEX-Zulassung und druckfest gekapseltem Motor ExII2G Ex db für den Einsatz in Ex-Bereichen, mit IIB+H2 T4-Kennzeichnung für den Gebrauch von Wasserstoff.

Ventilator:

- Laufräder aus Aluminiumguss.
- Förderrichtung Motor-Laufrad.
- Mit explosionsgeschützter Kabelverschraubung.
- Rahmen aus Stahlblech mit Aluminiumstreifen mit Laufradbereich gemäß EN 14986.
- Berührungsschutzgitter gemäß Norm UNE-EN ISO 12499.
- Standardkennzeichnung mit explosionsgeschütztem Motor (Ex db): II 2G Ex h IIB+H2 T4 Gb.

Motor:

- Motoren der Effizienzklasse F, mit Kugellagern, Schutzart IP55, ATEX 2G-Zertifizierung, feuersicher Ex db.
- Einphasenmotor 230 V 50 Hz und Drehstrommotor 230/400 V 50 Hz (bis 4 kW) und 400/690 V 50 Hz (Leistungen über 4 kW).
- Betriebstemperatur: -20 °C ... +40 °C.

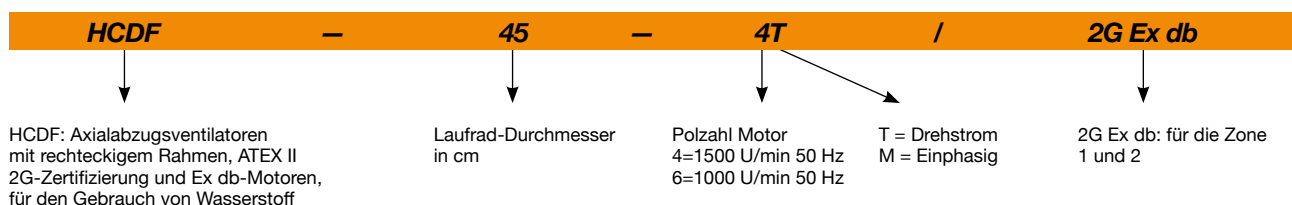
Ausführung:

- Korrosionsschutz mit ATEX-Lackierung, ohne Eisenkomponenten, mit Polymer-Polyesterharz 190 °C nach Entfetten mit nanotechnischer Behandlung, phosphatfrei.

Auf Anfrage:

- Spezialwicklungen für verschiedene Spannungen und Frequenzen.
- ATEX-Ausführung für verschiedene Kategorien.
- Ventilatoren mit Motor mit 2 Drehzahlen.

Bestellnummer



Technische Daten

Modell	Drehzahl (U/min)	Max. zulässiger Strom (A)		Installierte Leistung (kW)	Max. Luftvolumenstrom (m³/h)	Schalldruckpegel¹ dB (A) Saugseite	Gewicht ca. (Kg)
		230V	400V				
HCDF-25-4T/2G Ex db	1370	0,78	0,45	0,09	895	41	7
HCDF-25-4M/2G Ex db	1410	1,00		0,06	895	41	7
HCDF-31-4T/2G Ex db	1370	0,78	0,45	0,09	1695	44	8
HCDF-31-4M/2G Ex db	1410	1,00		0,06	1695	44	8
HCDF-35-4T/2G Ex db	1370	0,78	0,45	0,09	2985	48	9
HCDF-35-4M/2G Ex db	1410	1,00		0,06	2985	48	9
HCDF-40-4T/2G Ex db	1420	1,30	0,75	0,25	4415	53	13
HCDF-45-4T/2G Ex db	1420	1,30	0,75	0,25	6465	56	15
HCDF-50-4T/2G Ex db	1390	1,73	1,00	0,37	8675	60	17
HCDF-56-4T/2G Ex db	1390	3,08	1,78	0,55	10560	63	37
HCDF-56-6T/2G Ex db	910	1,59	0,92	0,25	8450	54	31

1. Die angegebenen Schalldruckpegel-Werte sind Drücke in dB(A), gemessen im Abstand von 3 m.

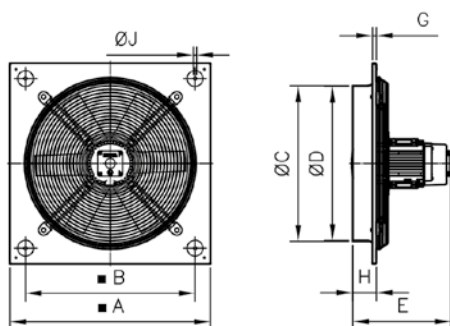
Geräuschemissionswerte

Spektrum des Schalleistungspegels Lw(A) in dB(A) pro Frequenzband in Hz
Werte an Saugseite mit max. Volumenstrom gemessen

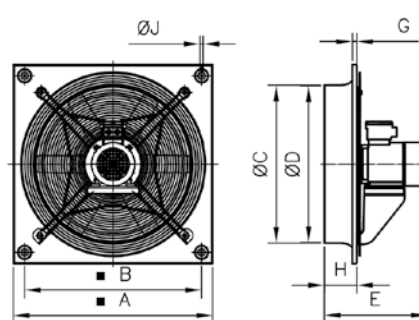
	63	125	250	500	1000	2000	4000	8000		63	125	250	500	1000	2000	4000	8000
HCDF-25-4T	22	37	56	55	56	55	50	41	HCDF-40-4T	34	49	68	67	68	67	62	53
HCDF-25-4M	22	37	56	55	56	55	50	41	HCDF-45-4T	37	52	71	70	71	70	65	56
HCDF-31-4T	25	40	59	58	59	58	53	44	HCDF-50-4T	42	56	75	75	76	74	70	61
HCDF-31-4M	25	40	59	58	59	58	53	44	HCDF-56-4T	45	59	78	78	79	77	73	64
HCDF-35-4T	29	44	63	62	63	62	57	48	HCDF-56-6T	36	50	69	69	70	68	64	55
HCDF-35-4M	29	44	63	62	63	62	57	48									

Abmessungen mm

HCDF-25/50



HCDF-56



	A	B	ØC	ØD	E	G	H	ØJ
HCDF-25	330	275	262	260	275	11	56	8,5
HCDF-31	400	336	311	308	285	11	65	10,5
HCDF-35	465	390	363	360	296	11	76	10,5
HCDF-40	532	452	413	410	335	11	98	10,5
HCDF-45	596	504	463	460	331	11	105	10,5
HCDF-50	665	562	517	514	345	11	105	10,5
HCDF-56-4T	710	630	563	560	397	15	115	10,5
HCDF-56-6T	710	630	563	560	386	15	115	10,5

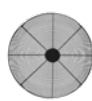
Zubehör



INT/ATEX



P



RI

Kennlinien

Q= Volumenstrom in m³/h, m³/s und cfm Pe= Statischer Druck in mmH₂O, Pa und inwg

