

WALL/FREE



Dynamische Wandabzugsventilatoren mit motorbetriebener Klappenöffnung



Dynamische Wandabzugsventilatoren mit motorbetriebener Öffnung, mit Schutzgitter zur Verwendung ohne Abzugsleitung. Geeignet zur Montage in Industriegebäuden, gewerblichen Gebäuden oder in sonstigen Gebäuden.

Ventilator:

- Wandbefestigungsflansch für eine ordnungsgemäße und einfache Montage.
- Rahmen aus verzinktem Stahlblech.
- Laufräder mit variablem Anstellwinkel aus Aluminiumguss.
- Förderrichtung Motor-Laufrad.
- Berührungsschutzgitter gemäß Norm UNE-EN ISO 12499.

Klappe aus extrudiertem Aluminium:

- Extrem robuste Konstruktion, die starken Klimaschwankungen standhält.
- Wasserdichte Konstruktion.
- Aluminiumprofil mit Wärmebrückenunterbrechung.
- Mittelplatte und Konstruktion mit leistungsfähiger Wärmedämmung.
- Wärmewiderstand der Baugruppe niedriger als 0,89 W/m²·K.
- Positionsanzeigen in beiden Stellungen (offen und geschlossen).
- Montageversionen mit oberer und unterer Öffnung.
- Manuelle Öffnungsvorrichtung.
- Luftschalldämmwert nach UNE-EN ISO 10140-2: Rw = 27 (0;-2) dB.

Motor:

- Motoren der Effizienzklasse F mit Kugellager, Schutzart IP55. Außer Modelle mit Einphasenmotor ab Baugröße 45 bis Baugröße 56, Schutzart IP54. 1 oder 2 Drehzahlstufen, je nach Modell.
- Motoren der Effizienzklasse IE3.
- Drehstrommotor 230/400 V 50 Hz (bis 4 kW) und 400/690 V 50 Hz (für Leistungen über 4 kW).
- Betriebstemperatur: -25 °C ... +50 °C.

Stellantrieb:

- Zuverlässigkeit größer als 20.000 Doppelzyklen.
- Versorgungsspannung 230 V AC 50/60 Hz.
- Betriebstemperatur: -25 °C ... +60 °C.
- Schutz an der Hauptkante beim Schließen der Klappe.
- Der Stopp in geschlossener Stellung wird durch einen elektronischen Endschafter geregelt.

Klappenausführung:

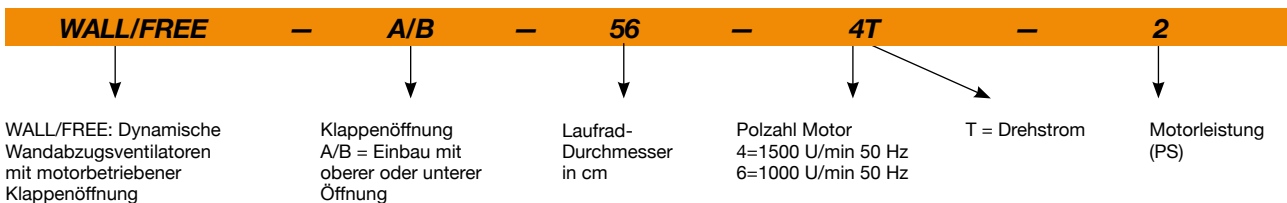
- Korrosionsschutz aus extrudiertem Aluminium.
- RAL 7024M wird standardmäßig geliefert. Jede andere RAL kann auf Anfrage geliefert werden.

Auf Anfrage:

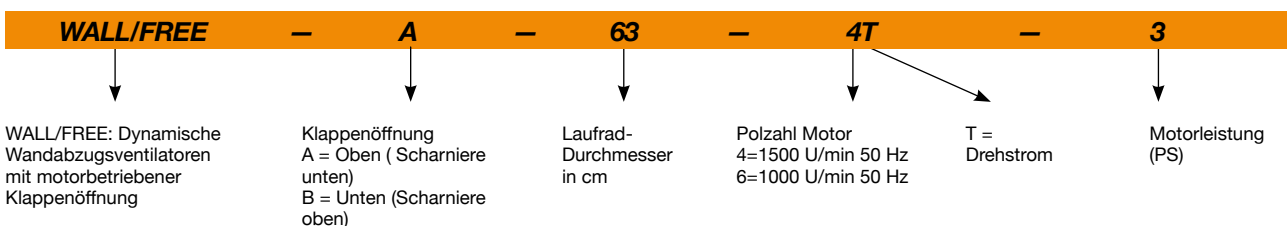
- AA: Förderrichtung Laufrad-Motor für den Lufteintritt in den Raum.
- Stellantrieb mit 24 V DC Versorgungsspannung.

Bestellnummer

Baugröße 40 bis Baugröße 56



Baugröße 63 bis Baugröße 100





Erp. (Energy Related Products)

Informationen über die Richtlinie 2009/125/EG können auf der SODECA-Website oder den QuickFan-Selector heruntergeladen werden.

Technische Daten

Modell	Drehzahl (U/min)	Max. zulässiger Strom (A)			Installierte Leistung (kW)	Max. Luftvolumenstrom (m ³ /h)	Schalldruckpegel ¹ dB (A)		Gewicht ca. (Kg)
		230V	400V	690V			Saugseite	Druckseite	
WALL/FREE-40-2T-1.5 IE3	2830	4,03	2,34		1,10	8805	64	64	55
WALL/FREE-45-2T-2 IE3	2875	5,34	3,07		1,50	10630	67	67	63
WALL/FREE-45-2T-3 IE3	2910	7,32	4,21		2,20	12745	69	69	67
WALL/FREE-56-4T-2 IE3	1440	5,41	3,11		1,50	15290	58	58	69
WALL/FREE-63-4T-3 IE3	1435	7,93	4,56		2,20	22090	61	61	97
WALL/FREE-63-4T-4 IE3	1440	10,70	6,15		3,00	25390	62	62	103
WALL/FREE-71-4T-3 IE3	1435	7,93	4,56		2,20	23970	66	66	100
WALL/FREE-71-4T-4 IE3	1440	10,70	6,15		3,00	29410	67	67	106
WALL/FREE-71-6T-1.5 IE3	945	4,68	2,69		1,10	20965	54	54	98
WALL/FREE-80-4T-3 IE3	1435	7,93	4,56		2,20	27940	67	67	114
WALL/FREE-80-4T-4 IE3	1440	10,70	6,15		3,00	32720	68	68	120
WALL/FREE-80-4T-5.5 IE3	1450	13,90	8,00		4,00	37440	69	69	122
WALL/FREE-80-6T-1.5 IE3	945	4,68	2,69		1,10	24650	57	57	112
WALL/FREE-80-6T-2 IE3	950	6,43	3,70		1,50	27960	58	58	116
WALL/FREE-90-4T-7.5 IE3	1465		10,30	5,97	5,50	47550	77	77	183
WALL/FREE-90-4T-10 IE3	1465		13,90	8,06	7,50	53120	78	78	187
WALL/FREE-90-6T-3 IE3	950	9,08	5,22		2,20	35555	64	64	145
WALL/FREE-90-6T-4 IE3	970	12,00	6,91		3,00	40165	65	65	165
WALL/FREE-100-4T-10 IE3	1465		13,90	8,06	7,50	58560	81	81	194
WALL/FREE-100-4T-15 IE3	1470		20,90	12,10	11,00	68000	82	82	226
WALL/FREE-100-4T-20 IE3	1465		27,90	16,20	15,00	71850	83	83	237
WALL/FREE-100-6T-5.5 IE3	960	15,6	8,99		4,00	52025	72	72	178

¹ Die angegebenen Schalldruckpegel-Werte sind Drücke in dB(A), gemessen im Abstand von 10 m.

Geräuschemissionswerte

Die angegebenen Werte wurden unter Laborbedingungen gemäß der Norm ISO 3744 ermittelt.

Spektrum des Schalleistungspegels Lw(A) in dB(A) pro Frequenzband in Hz

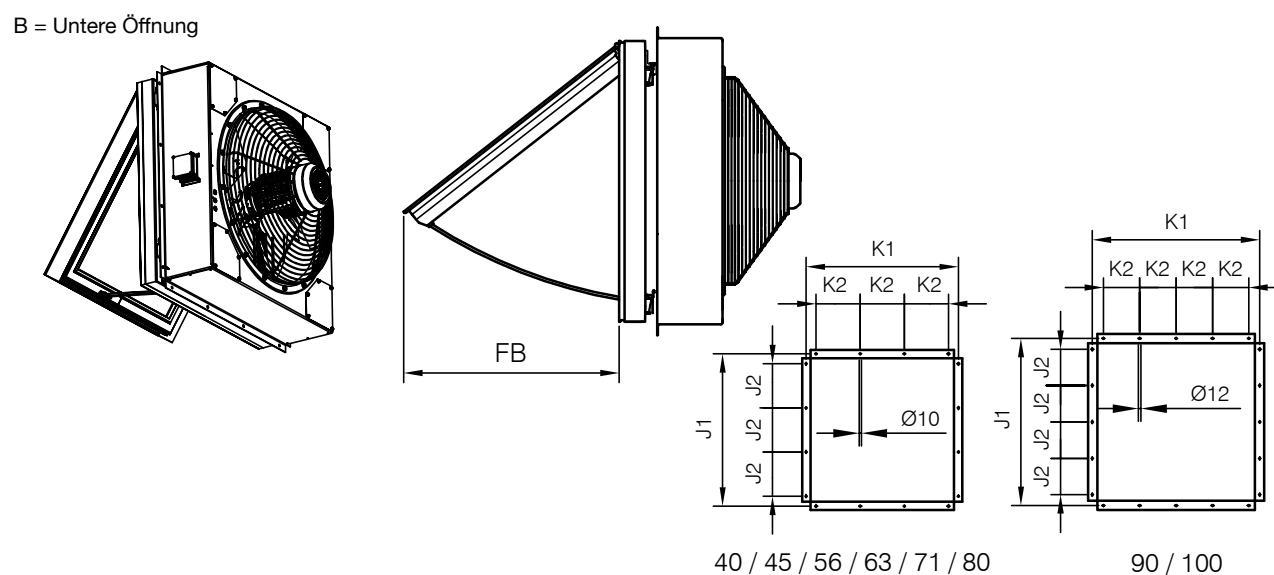
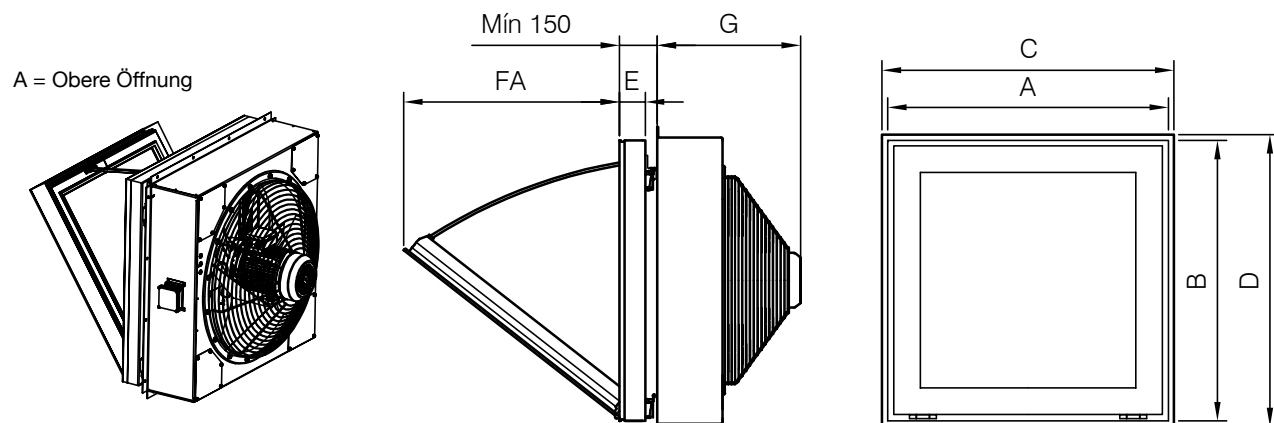
Werte an Saugseite mit max. Volumenstrom gemessen

	63	125	250	500	1000	2000	4000	8000
40-2T-1.5	55	70	89	88	89	88	83	74
45-2T-2	51	68	80	88	93	93	89	82
45-2T-3	53	70	82	90	95	95	91	84
56-4T-2	50	70	78	83	85	82	75	64
63-4T-3	53	73	81	86	88	85	78	67
63-4T-4	54	74	82	87	89	86	79	68
71-4T-3	58	78	86	91	93	90	83	72
71-4T-4	59	79	87	92	94	91	84	73
71-6T-1.5	46	66	74	79	81	78	71	60
80-4T-3	59	79	87	92	94	91	84	73
80-4T-4	60	80	88	93	95	92	85	74
80-4T-5.5	61	81	89	94	96	93	86	75
80-6T-1.5	49	69	77	82	84	81	74	63
80-6T-2	50	70	78	83	85	82	75	64
90-4T-7.5	69	90	97	102	105	101	94	83
90-4T-10	70	91	98	103	106	102	95	84
90-6T-3	56	77	84	89	92	88	81	70
90-6T-4	57	78	85	90	93	89	82	71
100-4T-10	73	93	101	106	108	105	98	87
100-4T-15	74	94	102	107	109	106	99	88
100-4T-20	75	95	103	108	110	107	100	89
100-6T-5.5	64	84	92	97	99	96	89	78

Werte an Druckseite mit max. Volumenstrom gemessen

	63	125	250	500	1000	2000	4000	8000
40-2T-1.5	55	70	89	88	89	88	83	74
45-2T-2	58	73	92	91	92	91	86	77
45-2T-3	60	75	94	93	94	93	88	79
56-4T-2	50	70	78	83	85	82	75	64
63-4T-3	53	73	81	86	88	85	78	67
63-4T-4	54	74	82	87	89	86	79	68
71-4T-3	58	78	86	91	93	90	83	72
71-4T-4	59	79	87	92	94	91	84	73
71-6T-1.5	46	66	74	79	81	78	71	60
80-4T-3	59	79	87	92	94	91	84	73
80-4T-4	60	80	88	93	95	92	85	74
80-4T-5.5	61	81	89	94	96	93	86	75
80-6T-1.5	49	69	77	82	84	81	74	63
80-6T-2	50	70	78	83	85	82	75	64
90-4T-7.5	69	90	97	102	105	101	94	83
90-4T-10	70	91	98	103	106	102	95	84
90-6T-3	56	77	84	89	92	88	81	70
90-6T-4	57	78	85	90	93	89	82	71
100-4T-10	73	93	101	106	108	105	98	87
100-4T-15	74	94	102	107	109	106	99	88
100-4T-20	75	95	103	108	110	107	100	89
100-6T-5.5	64	84	92	97	99	96	89	78

Abmessungen mm

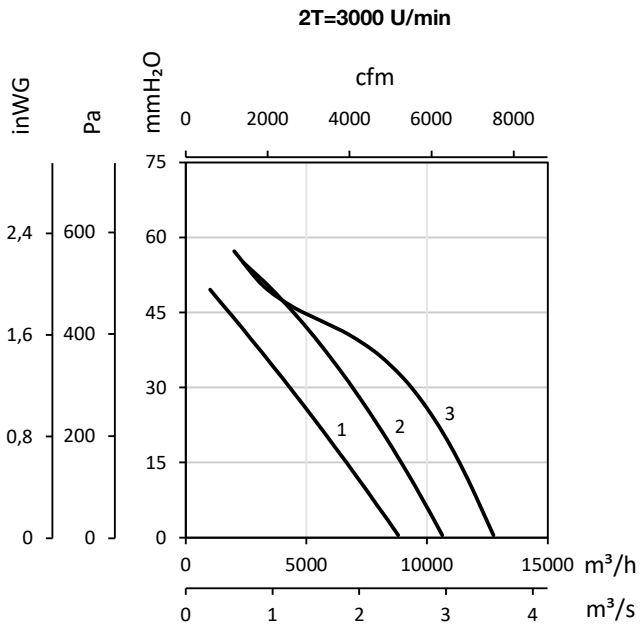


	A	B	C	D	E	FA	FB	G	J1	J2	K1	K2
WALL/FREE-40	640	590	650	600	82	460	460	375	740	200	740	200
WALL/FREE-45	640	590	650	600	82	460	460	400	740	200	740	200
WALL/FREE-56	690	690	700	700	82	551	551	415	830	220	830	220
WALL/FREE-63	990	990	1000	1000	82	875	875	475	1090	300	1090	300
WALL/FREE-71	990	990	1000	1000	82	875	875	500	1090	300	1090	300
WALL/FREE-80	990	990	1000	1000	82	875	875	500	1090	300	1090	300
WALL/FREE-90	1190	1190	1200	1200	82	922	922	525	1310	250	1310	250
WALL/FREE-100	1190	1190	1200	1200	82	922	922	550	1310	250	1310	250

(C x D) Nennabmessung der Wandöffnung.
 FA ist die Öffnung bei oberer Klappenöffnung.
 FB ist die Öffnung bei unterer Klappenöffnung.

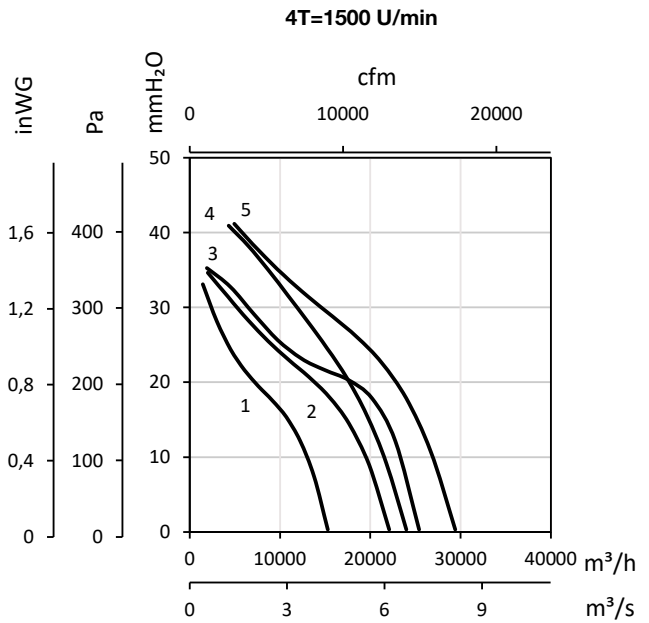
Kennlinien

Q= Volumenstrom in m³/h, m³/s und cfm Pe= Statischer Druck in mmH₂O, Pa und inWG



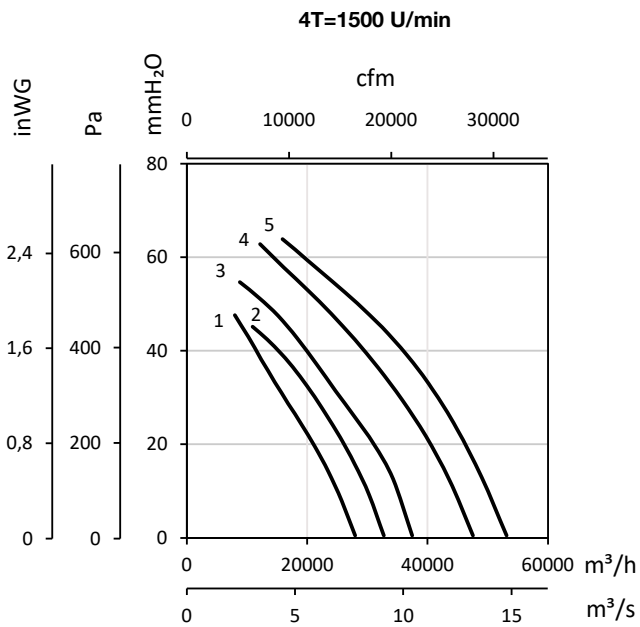
1 : WALL/FREE-40-2T-1.5
2 : WALL/FREE-45-2T-2

3 : WALL/FREE-45-2T-3



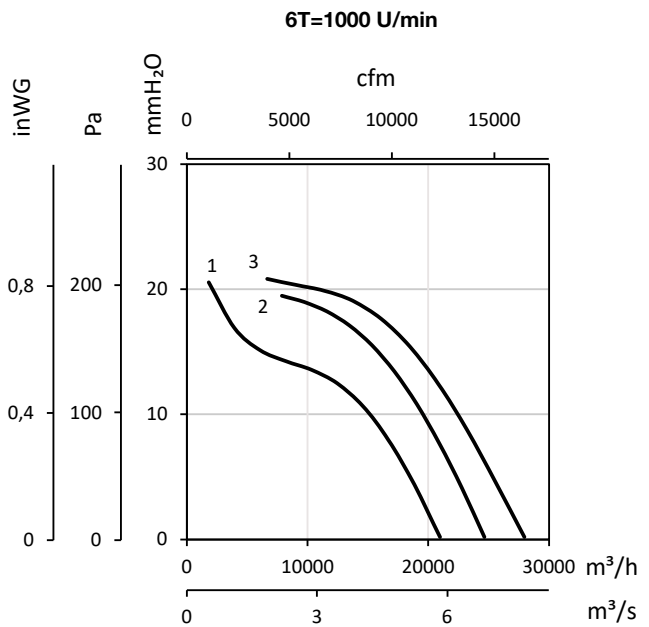
1 : WALL/FREE-56-4T-2
2 : WALL/FREE-63-4T-3

3 : WALL/FREE-63-4T-4
4 : WALL/FREE-71-4T-3



1 : WALL/FREE-80-4T-3
2 : WALL/FREE-80-4T-4
3 : WALL/FREE-80-4T-5.5

4 : WALL/FREE-90-4T-7.5
5 : WALL/FREE-90-4T-10

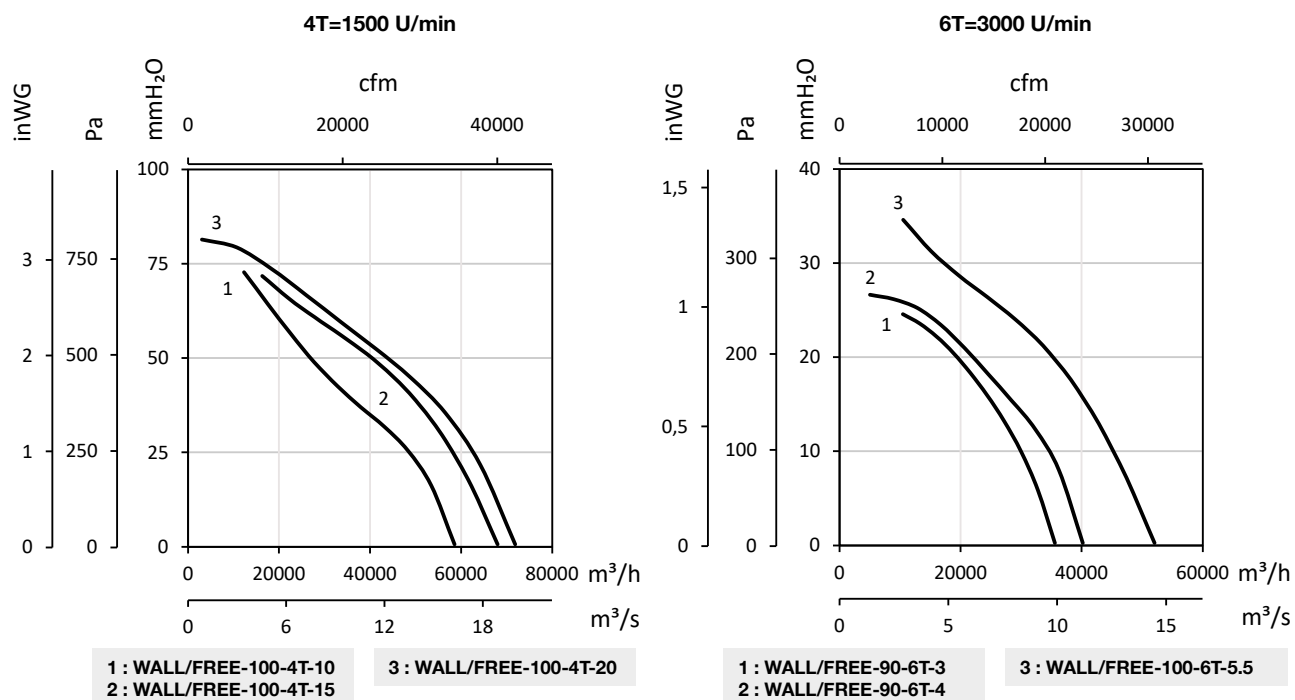


1 : WALL/FREE-71-6T-1.5
2 : WALL/FREE-80-6T-1.5

3 : WALL/FREE-80-6T-2

Kennlinien

Q= Volumenstrom in m³/h, m³/s und cfm Pe= Statischer Druck in mmH₂O, Pa und inwg



Zubehör



INT



CABLE BOX



VSD3/A-RFT
- VSD1/A-RFM



AET



RI