

# NEOLINEO V

**Extracteurs en ligne pour conduits avec corps démontable et de taille réduite avec roulements à billes de longue durée**



#### Ventilateur :

- Virole en matière plastique à double isolation.
- Boîte de bornes externe, à position variable.
- Installation rapide et simple.
- Les modèles T sont équipés d'un temporisateur.

#### Moteur :

- Moteurs avec roulements à billes de longue vie, protection IPX4 et 2 vitesses.
- Monophasé 220-240 V 50/60 Hz.
- Température de fonctionnement : +1 °C +40 °C.

#### Finition :

- En matière plastique de couleur blanche.

## Code de commande

**NEOLINEO V**

—

**125**

—

**T**

NEOLINEO V : Extracteurs en ligne pour conduits avec corps démontable et de taille réduite avec roulements à billes de longue durée

Diamètre bouche en mm

T : Minuterie intégrée

## Caractéristiques techniques

Modèle	Vitesse	Intensité max. admissible (A)	Puissance électrique max. (kW)	Débit (m³/h) min. / max.	Niveau de pression acoustique <sup>1</sup> dB(A) min. / max.	Poids approx. (Kg)
	(tr/min)					
NEOLINEO-100/V	2385	0,21	0,03	145 / 190	27 / 36	2
NEOLINEO-100/V-T	2385	0,21	0,03	145 / 190	27 / 36	2
NEOLINEO-125/V	2455	0,27	0,04	220 / 280	29 / 37	2
NEOLINEO-125/V-T	2455	0,27	0,04	220 / 280	29 / 37	2
NEOLINEO-150/V	2460	0,27	0,06	405 / 520	34 / 43	3
NEOLINEO-150/V-T	2460	0,27	0,06	405 / 520	34 / 43	3
NEOLINEO-160/V	2460	0,27	0,06	405 / 520	34 / 43	3
NEOLINEO-160/V-T	2460	0,27	0,06	405 / 520	34 / 43	3
NEOLINEO-200/V	2380	0,48	0,11	830 / 1040	39 / 45	4
NEOLINEO-200/V-T	2380	0,48	0,11	830 / 1040	39 / 45	4
NEOLINEO-250/V	2440	0,79	0,18	1110 / 1400	44 / 52	8
NEOLINEO-315/V	2430	1,42	0,32	1570 / 2050	42 / 52	12

1. Les niveaux de pression sonore rayonnés sont obtenus à 3 m en champ libre, avec des tubes rigides en aspiration et refoulement.



## Erp. (Energy Related Products)

Contenu de la Directive 2009/125/EC téléchargeable depuis le site web de SODECA ou programme de sélection QuickFan.

## Caractéristiques acoustiques

Les valeurs indiquées sont obtenues dans des conditions de laboratoire conformes à la norme ISO 3744.

### Spectre de puissance acoustique Lw(A) en dB(A) par bande de fréquence en hertz

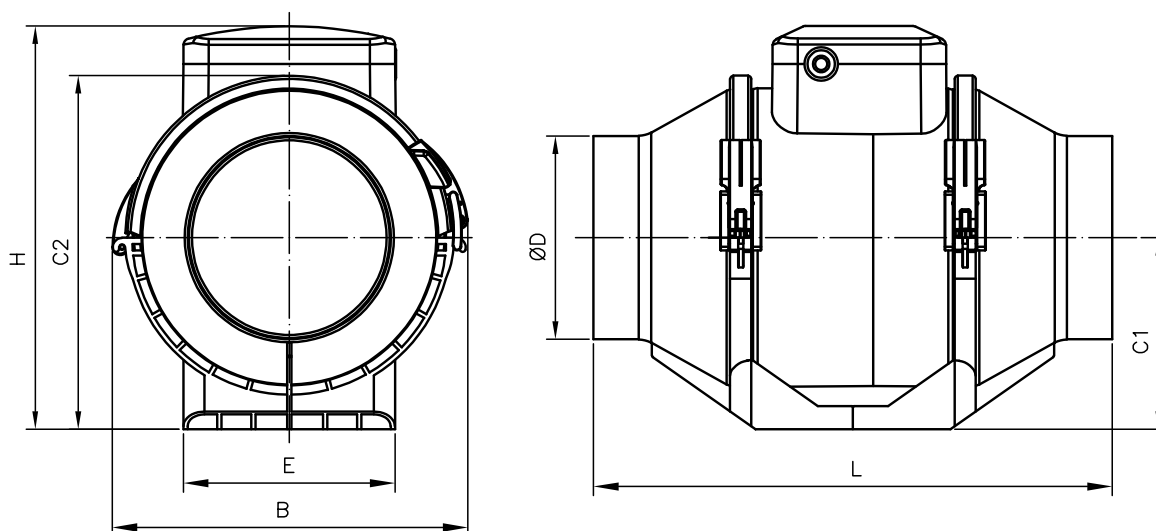
Valeurs prises à l'aspiration aux 2/3 du débit maximal (2/3 Qmax)

	63	125	250	500	1000	2000	4000	8000
NEOLINEO 100/V	23	35	61	58	56	48	43	30
NEOLINEO 125/V	28	38	57	58	57	52	43	29
NEOLINEO 150/V	42	52	71	69	67	64	56	43
NEOLINEO 160/V	42	52	71	69	67	64	56	43
NEOLINEO 200/V	41	50	63	64	65	64	62	52
NEOLINEO 250/V	52	62	66	71	75	72	62	52
NEOLINEO 315/V	50	59	68	73	77	74	70	59

Valeurs prises au refoulement aux 2/3 du débit maximal (2/3 Qmax)

	63	125	250	500	1000	2000	4000	8000
NEOLINEO 100/V	22	34	60	57	55	48	42	29
NEOLINEO 125/V	27	37	55	57	56	51	42	29
NEOLINEO 150/V	41	50	70	69	66	63	56	42
NEOLINEO 160/V	41	50	70	69	66	63	56	42
NEOLINEO 200/V	43	52	61	66	64	63	58	51
NEOLINEO 250/V	52	60	66	76	77	74	63	52
NEOLINEO 315/V	51	60	66	70	75	71	66	57

## Dimensions mm



	B	C1	C2	ØD	E	H	L
NEOLINEO 100/V	167	90,5	167	96	100	190	246
NEOLINEO 125/V	167	90,5	167	123	100	190	246
NEOLINEO 150/V	223	117,5	221,5	146	100	250	295
NEOLINEO 160/V	233	117,5	222,1	158	100	250	295
NEOLINEO 200/V	239	115	225,8	199	140	261	296
NEOLINEO 250/V	287	142	277,4	247	140	323	383
NEOLINEO 315/V	362	187,1	356,9	310	200	408	445

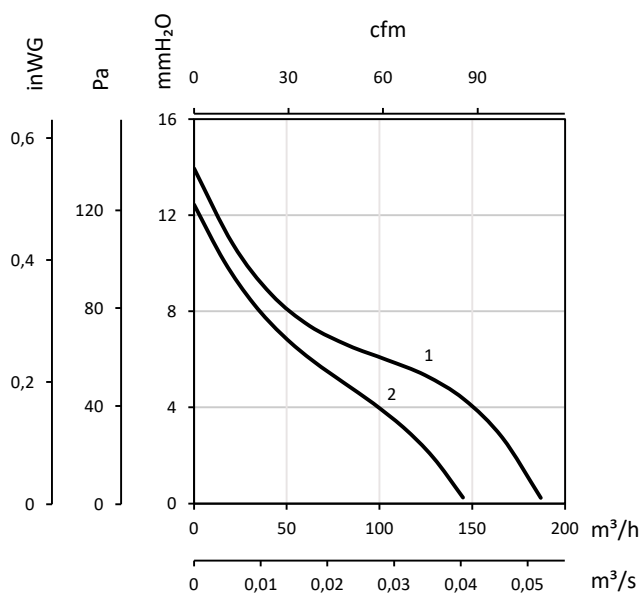
## Courbes caractéristiques

Q= Débit en m<sup>3</sup>/h, m<sup>3</sup>/s et cfm

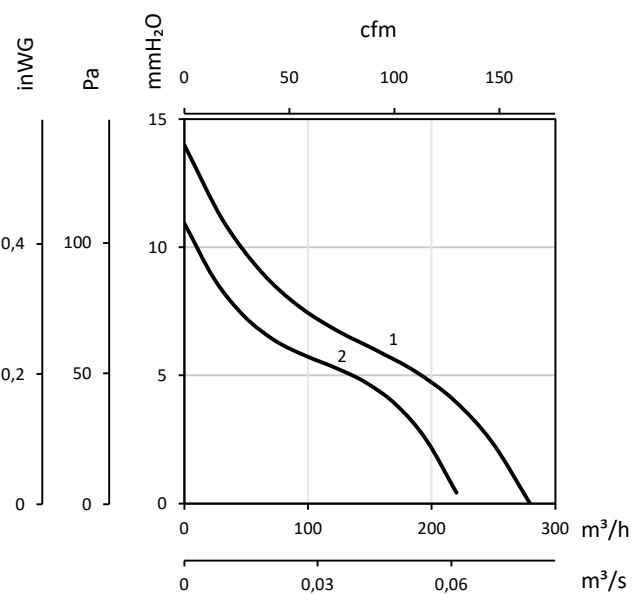
Pe= Pression statique en mmH<sub>2</sub>O, Pa et inwg

1 : max. 2 : min.

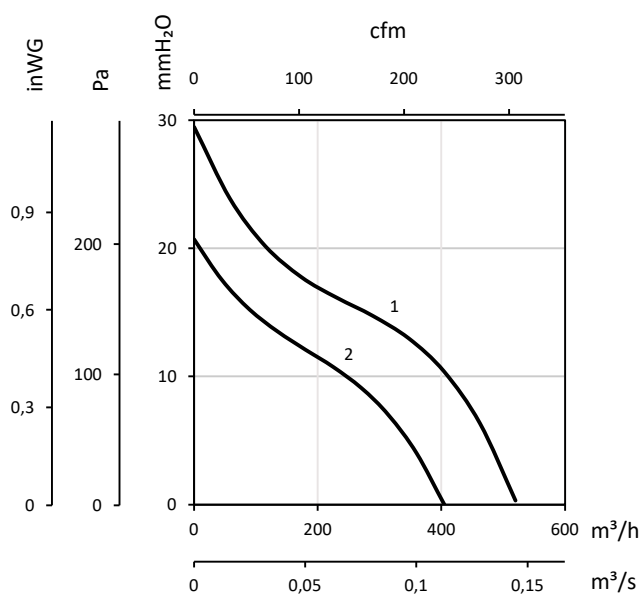
### NEOLINEO-100/V



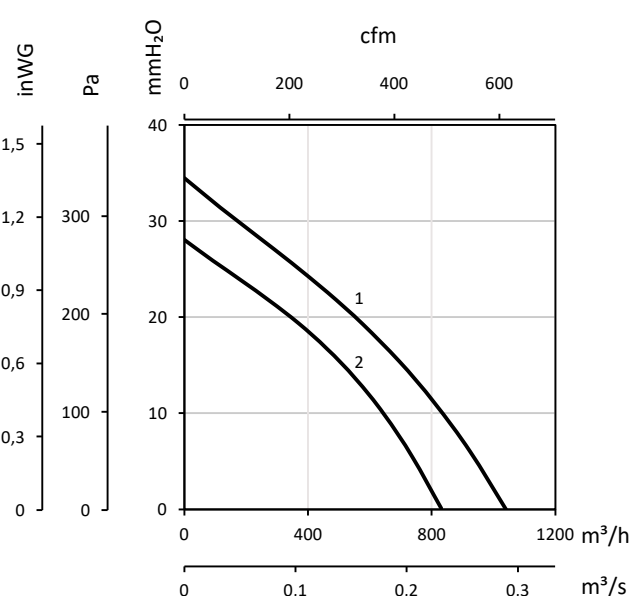
### NEOLINEO-125/V



### NEOLINEO-150V NEOLINEO-160V



### NEOLINEO-200/V

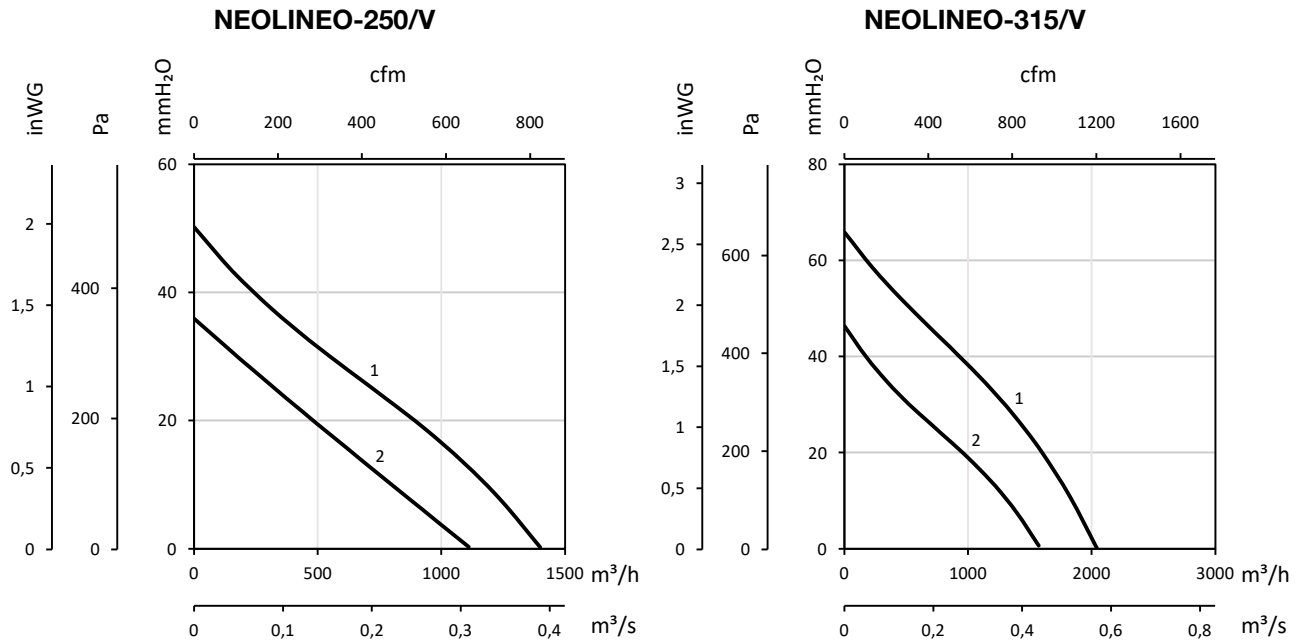


## Courbes caractéristiques

Q= Débit en m<sup>3</sup>/h, m<sup>3</sup>/s et cfm

Pe= Pression statique en mmH<sub>2</sub>O, Pa et inwg

1 : max. 2 : min.



## Accessoires



INT



SA



BA/BI



RC



BE



COMPUERTAS  
ANTIRETORNO



AIRFILTER



SC



BE-AC