

CJLINE

Unità di estrazione di aria e fumo 400 °C/2h con ingresso e uscita lineari



Unità di estrazione in linea 400 °C/2h e 120 °C in continuo, per il funzionamento fuori da zone a rischio incendio.

Ventilatore:

- Struttura in lamiera di acciaio galvanizzato.
- Girante con pale rovesce in lamiera di acciaio.
- Omologazione secondo la norma EN 12101-3, con certificazione n. 0370-CPR-0594.
- Direzione lineare dell'aria.

Motore:

- Motori in classe F con cuscinetti a sfere, grado di protezione IP55, a 1 o 2 velocità in base al modello.

- Motori di efficienza IE3 per potenze uguali o superiori a 0,75 kW, ad esclusione delle versioni monofase, 2 velocità e 8 poli.
- Trifase 230/400 V 50 Hz (fino a 4 kW) e 400/690 V 50 Hz (potenze superiori a 4 kW).
- Temperatura massima dell'aria da movimentare: Servizio S1 -25 °C +120 °C in continuo. Servizio S2 300 °C/2h e 400 °C/2h.

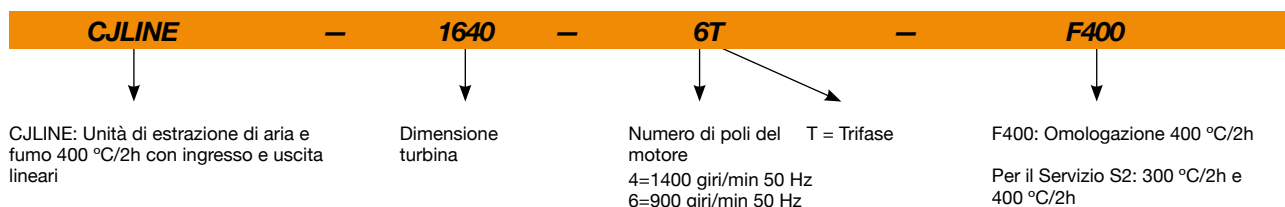
Finitura:

- Lamiera di acciaio galvanizzato anticorrosione.

Su richiesta:

- Estrattori con motore a 2 velocità.

Codice di ordinazione



Caratteristiche tecniche

Modello	Velocità (giri/min)	Intensità massima consentita (A)			Potenza installata (kW)	Portata massima (m³/h)	Livello di pressione sonora dB (A)	Peso circa (Kg)
		230V	400V	690V				
CJLINE-1131-4T	1350	1,66	0,96		0,25	2000	47	58
CJLINE-1235-4T	1350	1,66	0,96		0,25	2820	54	62
CJLINE-1640-4T	1380	2,92	1,69		0,55	4450	59	76
CJLINE/H-1650-4T IE3	1440	5,41	3,11		1,50	9860	72	118
CJLINE-1845-4T IE3	1455	4,07	2,34		1,10	6290	63	87
CJLINE-1845-6T	900	2,24	1,30		0,37	4280	55	81
CJLINE/H-1856-4T IE3	1440	10,70	6,15		3,00	13590	78	170
CJLINE-1856-6T IE3	940	3,36	1,93		0,75	8100	60	135
CJLINE/H-2063-4T IE3	1465		10,30	5,97	5,50	22010	81	260
CJLINE-2063-6T IE3	940	3,36	1,93		0,75	9860	63	188
CJLINE-2271-6T IE3	950	6,43	3,70		1,50	13600	67	209
CJLINE-2880-6T IE3	970	12,00	6,91		3,00	22400	69	275



Erp. (Energy Related Products)

Informazioni sulla direttiva 2009/125/CE scaricabili dal sito web di SODECA o da QuickFan Selector.

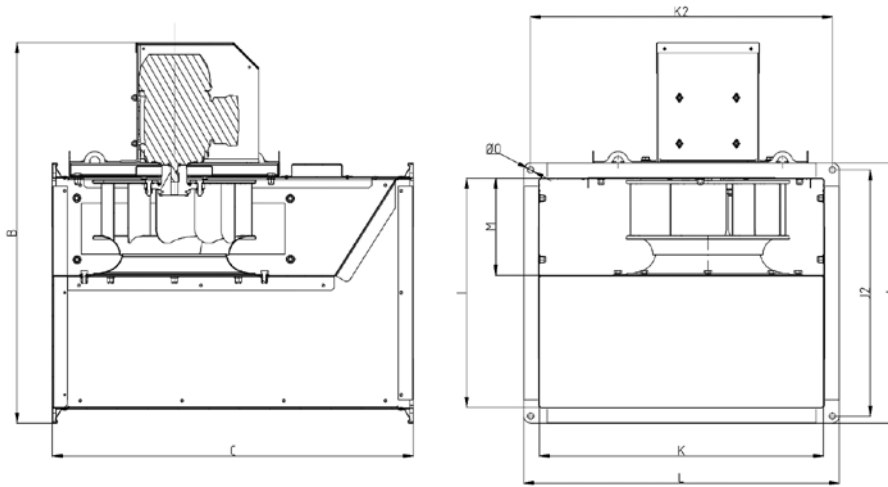
Caratteristiche acustiche

I valori indicati vengono determinati tramite le misurazioni del livello di pressione e di potenza sonora in dB(A) ottenute in campo libero a una distanza equivalente a due volte l'apertura del ventilatore più il diametro della turbina, con un minimo di 1,5 metri.

Spettro di potenza sonora Lw(A) in dB(A) per banda di frequenza in Hz

	63	125	250	500	1000	2000	4000	8000		63	125	250	500	1000	2000	4000	8000
CJLINE-1131-4T	42	51	57	56	60	60	52	46	CJLINE/H-1856-4T	69	77	91	87	90	90	85	71
CJLINE-1235-4T	49	58	64	63	67	66	59	53	CJLINE-1856-6T	58	64	69	70	73	72	65	60
CJLINE-1640-4T	56	62	67	68	71	73	65	59	CJLINE/H-2063-4T	81	86	93	94	93	90	83	75
CJLINE/H-1650-4T	64	74	82	84	83	85	76	66	CJLINE-2063-6T	60	66	72	72	76	76	68	61
CJLINE-1845-4T	60	66	71	72	75	77	69	63	CJLINE-2271-6T	64	70	76	76	80	80	72	65
CJLINE-1845-6T	52	58	63	64	67	69	61	55	CJLINE-2880-6T	66	72	78	78	82	82	74	67

Dimensioni in mm

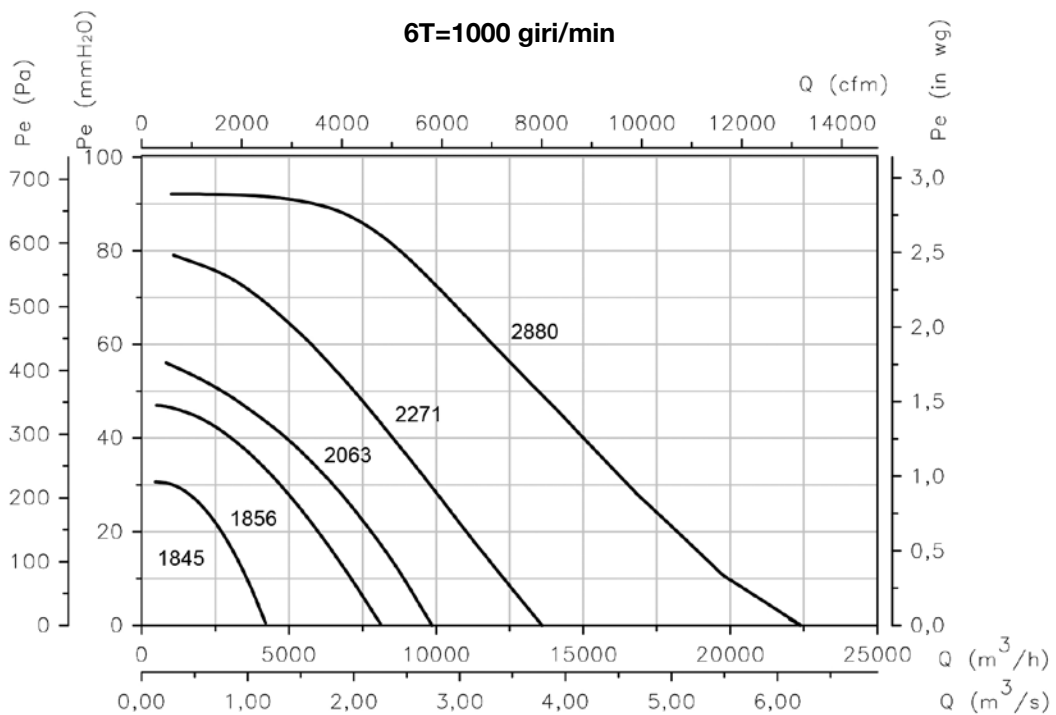
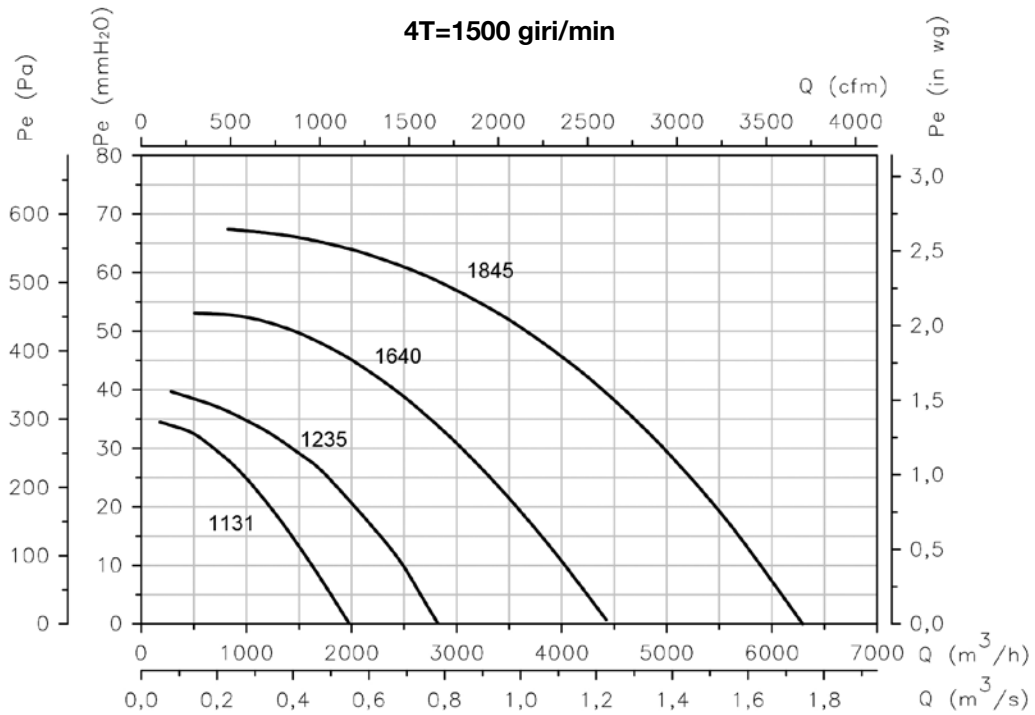


	B	C	I	J	J2	K	K2	L	M	ØO
CJLINE-1131	750	710	450	510	483	560	593	620	195	12
CJLINE-1235	797	800	500	560	533	620	653	680	223	12
CJLINE-1640	896	900	560	620	593	711	743	770	245	12
CJLINE/H-1650	1015	1000	630	690	663	800	833	860	338	12
CJLINE-1845	1015	1000	630	690	663	800	833	860	278	12
CJLINE-1856	1185	1250	800	860	833	1000	1033	1060	348	12
CJLINE/H-1856	1220	1250	800	860	833	1000	1033	1060	348	12
CJLINE-2063	1295	1400	900	980	940	1125	1165	1205	410	14
CJLINE/H-2063	1480	1400	900	980	940	1125	1165	1205	410	14
CJLINE-2271	1350	1400	900	980	940	1190	1230	1270	470	14
CJLINE-2880	1580	1500	1000	1080	1040	1250	1290	1330	510	14

Curve caratteristiche

Q= Portata in m³/h, m³/s e cfm

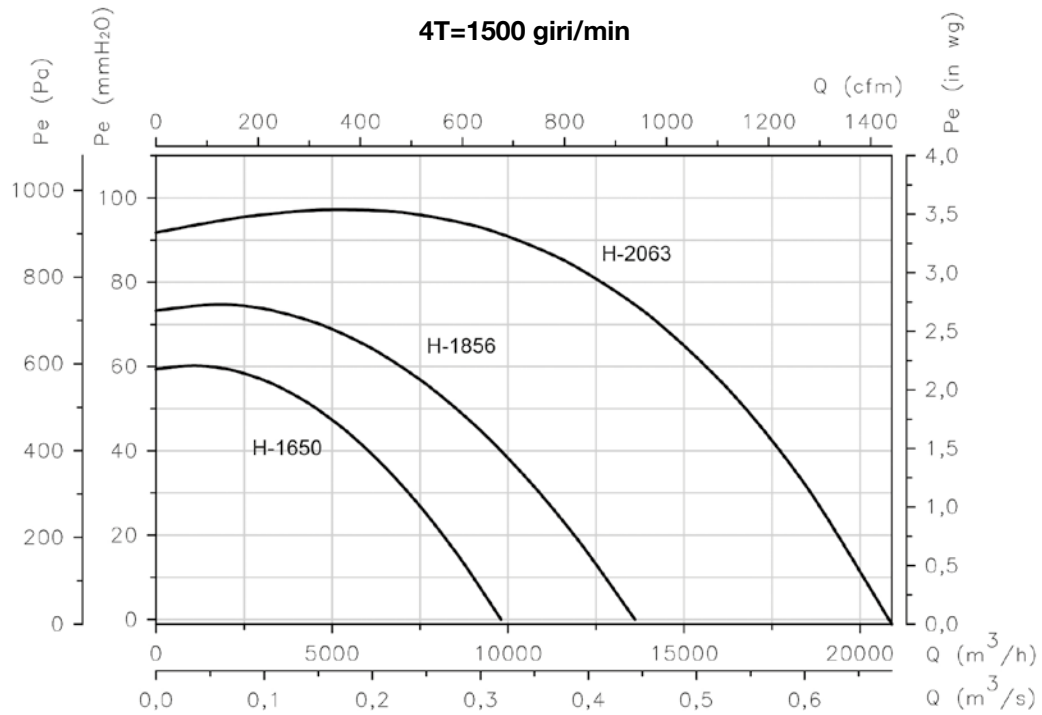
Pe= Pressione statica in mmH₂O, Pa e inwg



Curve caratteristiche

Q= Portata in m³/h, m³/s e cfm

Pe= Pressione statica in mmH₂O, Pa e inwg



Accessori



INT



CABLE BOX



C2V



VSD3/A-RFT
- VSD1/A-RFM



CENTRAL CO



AET



VIS



TAC