

# WALL/FREE

**Estrattori dinamici da parete con paratoia ad apertura motorizzata**



Estrattori dinamici da parete con apertura motorizzata, con griglia di protezione per l'utilizzo senza condotto di estrazione. Per l'installazione in capannoni industriali, edifici commerciali o qualsiasi altro tipo di edificazione.

#### Ventilatore:

- Flangia di fissaggio alla parete per una corretta e agevole installazione.
- Cornice di supporto in lamiera di acciaio galvanizzato.
- Girante a inclinazione variabile in alluminio pressofuso.
- Direzione aria motore-girante.
- Griglia di protezione dal contatto accidentale secondo la norma UNI-EN ISO 12499.

#### Paratoia in alluminio estruso:

- Struttura altamente resistente per sopportare importanti cambiamenti climatici.
- Progettato per garantire una tenuta stagna contro le infiltrazioni dell'acqua.
- Profilo in alluminio con rottura del ponte termico.
- Plafoniera centrale e struttura dotate di isolante termico ad alte prestazioni.
- Resistività termica del gruppo inferiore a 0,89 W/m<sup>2</sup>·K.
- Indicatori di posizione in entrambe le posizioni (aperto e chiuso).
- Versioni di montaggio con apertura superiore e inferiore.
- Sistema di apertura manuale.
- Valore di isolamento acustico per via aerea secondo UNE-EN ISO 10140-2: Rw = 27 (0;-2) dB.

#### Motore:

- Motori in classe F con cuscinetti a sfere e grado di protezione IP55. Ad eccezione dei modelli monofase dalla taglia 45 alla taglia 56, con grado di protezione IP54. A 1 o 2 velocità a seconda del modello.
- Motori con efficienza IE3.
- Trifase 230/400 V 50 Hz (fino a 4 kW) e 400/690 V 50 Hz (potenze superiori a 4 kW).
- Temperatura di esercizio: -25 °C +50 °C.

#### Attuatore:

- Affidabilità per oltre 20.000 doppi cicli.
- Tensione di alimentazione 230 V AC 50/60 Hz.
- Temperatura di esercizio: -25 °C +60 °C.
- Protezione sul bordo principale durante la chiusura del cancello.
- L'arresto in posizione di chiusura è regolato da un finecorsa elettronico.

#### Finitura paratoia:

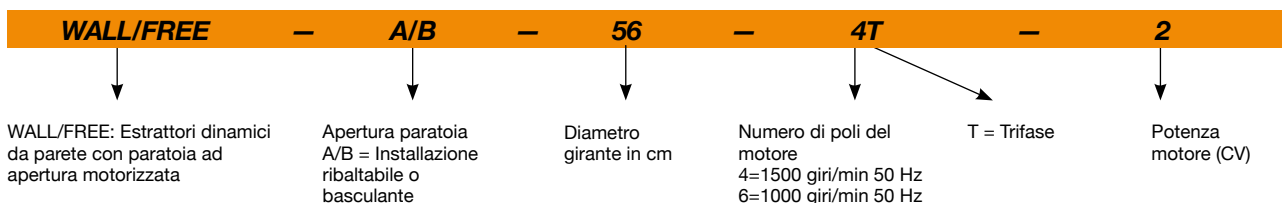
- Anticorrosiva in alluminio estruso.
- Colore standard RAL 7024M. Su richiesta, qualsiasi colore della cartella RAL.

#### Su richiesta:

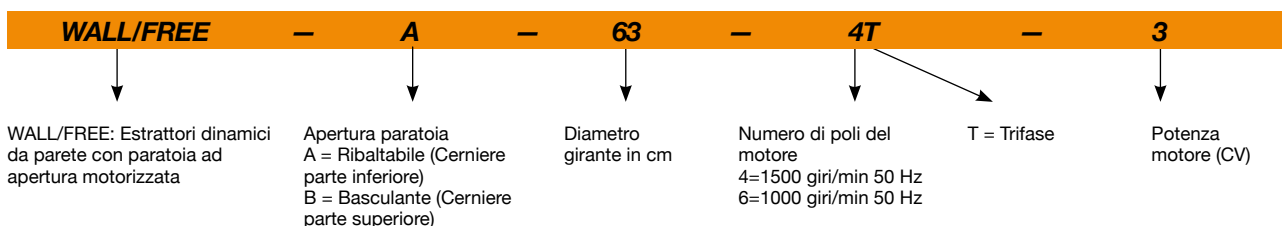
- AA: direzione dell'aria girante-motore per l'immissione dell'aria nell'ambiente.
- Attuatore con tensione di alimentazione di 24 V DC.

## Esempio di codice per ordine

Dalla dimensione 40 alla dimensione 56



Dalla dimensione 63 alla dimensione 100





## Erp. (Energy Related Products)

Informazioni sulla direttiva 2009/125/CE scaricabili dal sito web di SODECA o da QuickFan Selector.

### Caratteristiche tecniche

Modello	Velocità (giri/min)	Intensità massima consentita (A)			Potenza installata (kW)	Portata massima (m <sup>3</sup> /h)	Livello di pressione sonora <sup>1</sup> dB (A)		Peso circa (Kg)
		230V	400V	690V			Aspirazione	Scarico	
WALL/FREE-40-2T-1.5 IE3	2830	4,03	2,34		1,10	8805	64	64	55
WALL/FREE-45-2T-2 IE3	2875	5,34	3,07		1,50	10630	67	67	63
WALL/FREE-45-2T-3 IE3	2910	7,32	4,21		2,20	12745	69	69	67
WALL/FREE-56-4T-2 IE3	1440	5,41	3,11		1,50	15290	58	58	69
WALL/FREE-63-4T-3 IE3	1435	7,93	4,56		2,20	22090	61	61	97
WALL/FREE-63-4T-4 IE3	1440	10,70	6,15		3,00	25390	62	62	103
WALL/FREE-71-4T-3 IE3	1435	7,93	4,56		2,20	23970	66	66	100
WALL/FREE-71-4T-4 IE3	1440	10,70	6,15		3,00	29410	67	67	106
WALL/FREE-71-6T-1.5 IE3	945	4,68	2,69		1,10	20965	54	54	98
WALL/FREE-80-4T-3 IE3	1435	7,93	4,56		2,20	27940	67	67	114
WALL/FREE-80-4T-4 IE3	1440	10,70	6,15		3,00	32720	68	68	120
WALL/FREE-80-4T-5.5 IE3	1450	13,90	8,00		4,00	37440	69	69	122
WALL/FREE-80-6T-1.5 IE3	945	4,68	2,69		1,10	24650	57	57	112
WALL/FREE-80-6T-2 IE3	950	6,43	3,70		1,50	27960	58	58	116
WALL/FREE-90-4T-7.5 IE3	1465		10,30	5,97	5,50	47550	77	77	183
WALL/FREE-90-4T-10 IE3	1465		13,90	8,06	7,50	53120	78	78	187
WALL/FREE-90-6T-3 IE3	950	9,08	5,22		2,20	35555	64	64	145
WALL/FREE-90-6T-4 IE3	970	12,00	6,91		3,00	40165	65	65	165
WALL/FREE-100-4T-10 IE3	1465		13,90	8,06	7,50	58560	81	81	194
WALL/FREE-100-4T-15 IE3	1470		20,90	12,10	11,00	68000	82	82	226
WALL/FREE-100-4T-20 IE3	1465		27,90	16,20	15,00	71850	83	83	237
WALL/FREE-100-6T-5.5 IE3	960	15,6	8,99		4,00	52025	72	72	178

<sup>1</sup> I valori dei livelli di rumore sono pressioni in dB(A), misurate in campo libero a una distanza di 10 metri.

### Caratteristiche acustiche

I valori indicati si ottengono in condizioni di laboratorio secondo la norma ISO 3744.

Spettro di potenza sonora L<sub>w</sub>(A) in dB(A) per banda di frequenza in Hz

Valori presi in aspirazione con portata massima

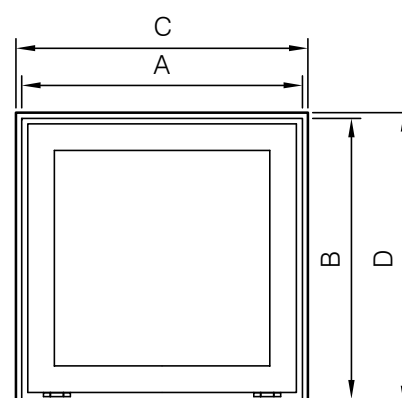
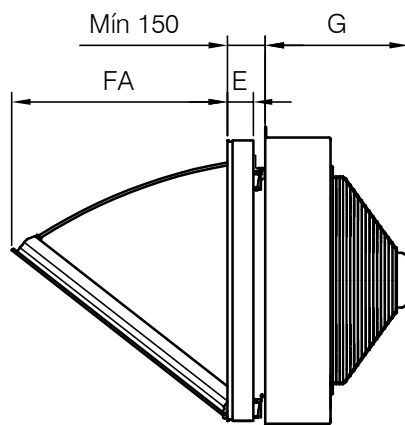
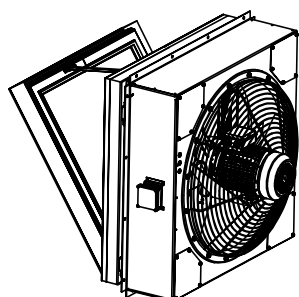
	63	125	250	500	1000	2000	4000	8000
40-2T-1.5	55	70	89	88	89	88	83	74
45-2T-2	51	68	80	88	93	93	89	82
45-2T-3	53	70	82	90	95	95	91	84
56-4T-2	50	70	78	83	85	82	75	64
63-4T-3	53	73	81	86	88	85	78	67
63-4T-4	54	74	82	87	89	86	79	68
71-4T-3	58	78	86	91	93	90	83	72
71-4T-4	59	79	87	92	94	91	84	73
71-6T-1.5	46	66	74	79	81	78	71	60
80-4T-3	59	79	87	92	94	91	84	73
80-4T-4	60	80	88	93	95	92	85	74
80-4T-5.5	61	81	89	94	96	93	86	75
80-6T-1.5	49	69	77	82	84	81	74	63
80-6T-2	50	70	78	83	85	82	75	64
90-4T-7.5	69	90	97	102	105	101	94	83
90-4T-10	70	91	98	103	106	102	95	84
90-6T-3	56	77	84	89	92	88	81	70
90-6T-4	57	78	85	90	93	89	82	71
100-4T-10	73	93	101	106	108	105	98	87
100-4T-15	74	94	102	107	109	106	99	88
100-4T-20	75	95	103	108	110	107	100	89
100-6T-5.5	64	84	92	97	99	96	89	78

Valori presi allo scarico con portata massima

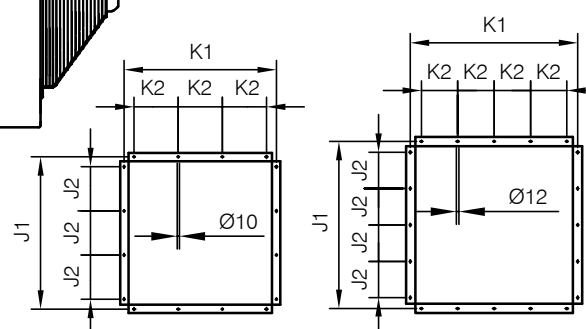
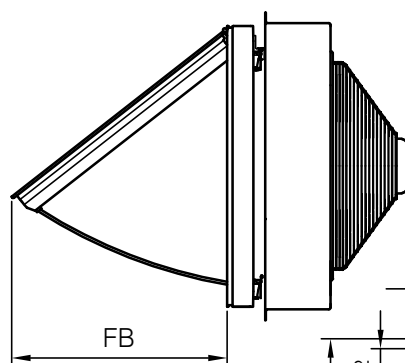
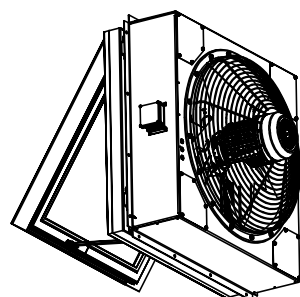
	63	125	250	500	1000	2000	4000	8000
40-2T-1.5	55	70	89	88	89	88	83	74
45-2T-2	58	73	92	91	92	91	86	77
45-2T-3	60	75	94	93	94	93	88	79
56-4T-2	50	70	78	83	85	82	75	64
63-4T-3	53	73	81	86	88	85	78	67
63-4T-4	54	74	82	87	89	86	79	68
71-4T-3	58	78	86	91	93	90	83	72
71-4T-4	59	79	87	92	94	91	84	73
71-6T-1.5	46	66	74	79	81	78	71	60
80-4T-3	59	79	87	92	94	91	84	73
80-4T-4	60	80	88	93	95	92	85	74
80-4T-5.5	61	81	89	94	96	93	86	75
80-6T-1.5	49	69	77	82	84	81	74	63
80-6T-2	50	70	78	83	85	82	75	64
90-4T-7.5	69	90	97	102	105	101	94	83
90-4T-10	70	91	98	103	106	102	95	84
90-6T-3	56	77	84	89	92	88	81	70
90-6T-4	57	78	85	90	93	89	82	71
100-4T-10	73	93	101	106	108	105	98	87
100-4T-15	74	94	102	107	109	106	99	88
100-4T-20	75	95	103	108	110	107	100	89
100-6T-5.5	64	84	92	97	99	96	89	78

## Dimensioni in mm

A = Ribaltabile



B = Basculante



40 / 45 / 56 / 63 / 71 / 80

90 / 100

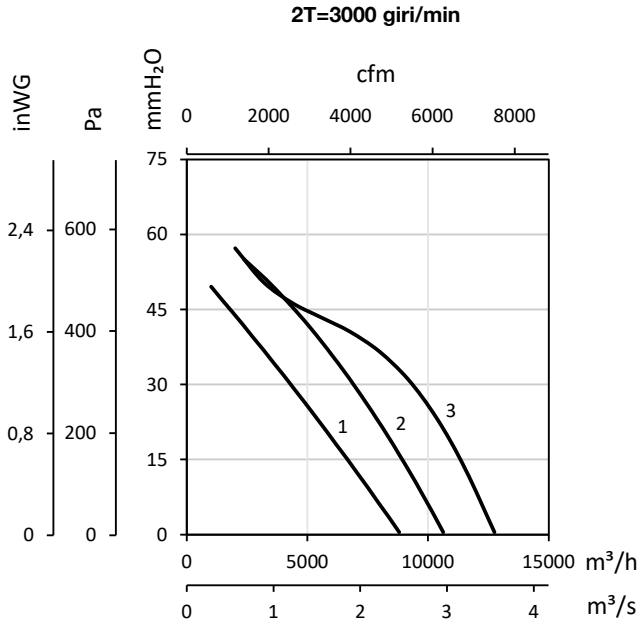
	A	B	C	D	E	FA	FB	G	J1	J2	K1	K2
WALL/FREE-40	640	590	650	600	82	460	460	375	740	200	740	200
WALL/FREE-45	640	590	650	600	82	460	460	400	740	200	740	200
WALL/FREE-56	690	690	700	700	82	551	551	415	830	220	830	220
WALL/FREE-63	990	990	1000	1000	82	875	875	475	1090	300	1090	300
WALL/FREE-71	990	990	1000	1000	82	875	875	500	1090	300	1090	300
WALL/FREE-80	990	990	1000	1000	82	875	875	500	1090	300	1090	300
WALL/FREE-90	1190	1190	1200	1200	82	922	922	525	1310	250	1310	250
WALL/FREE-100	1190	1190	1200	1200	82	922	922	550	1310	250	1310	250

(C x D) Dimensione nominale dell'apertura nella parete.  
 FA è l'apertura quando la paratoia è ribaltabile.  
 FB è l'apertura quando la paratoia è basculante.

## Curve caratteristiche

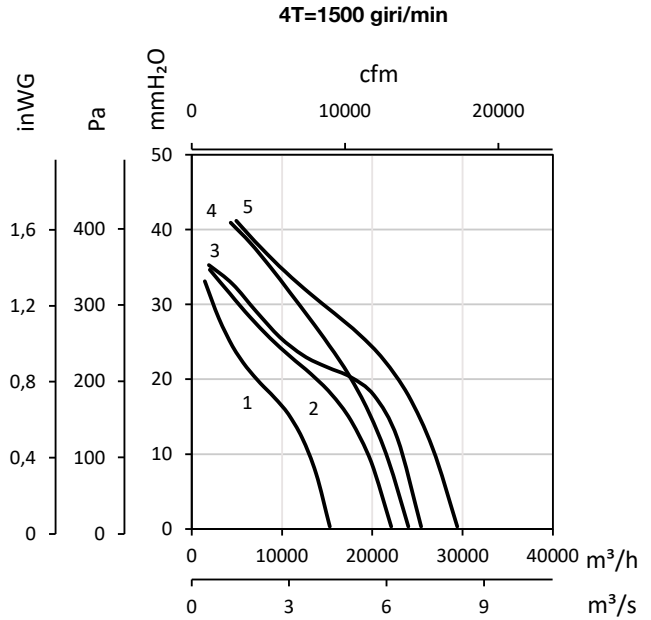
Q= Portata in m<sup>3</sup>/h, m<sup>3</sup>/s e cfm

Pe= Pressione statica in mmH<sub>2</sub>O, Pa e inWG



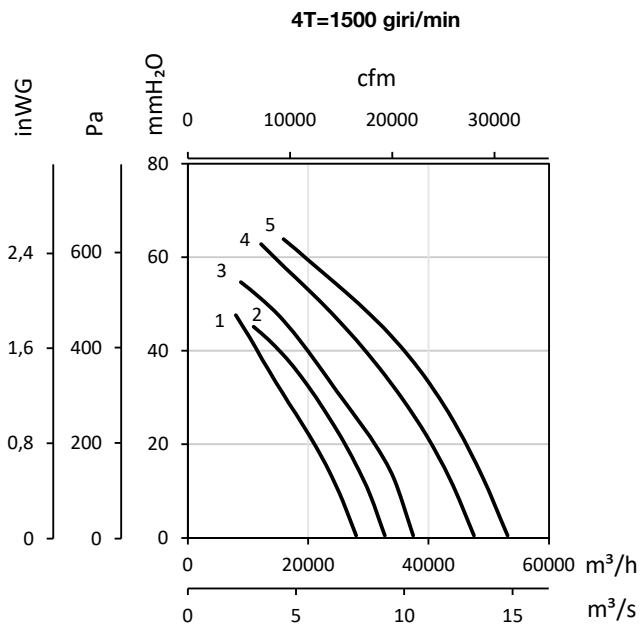
1 : WALL/FREE-40-2T-1.5  
2 : WALL/FREE-45-2T-2

3 : WALL/FREE-45-2T-3



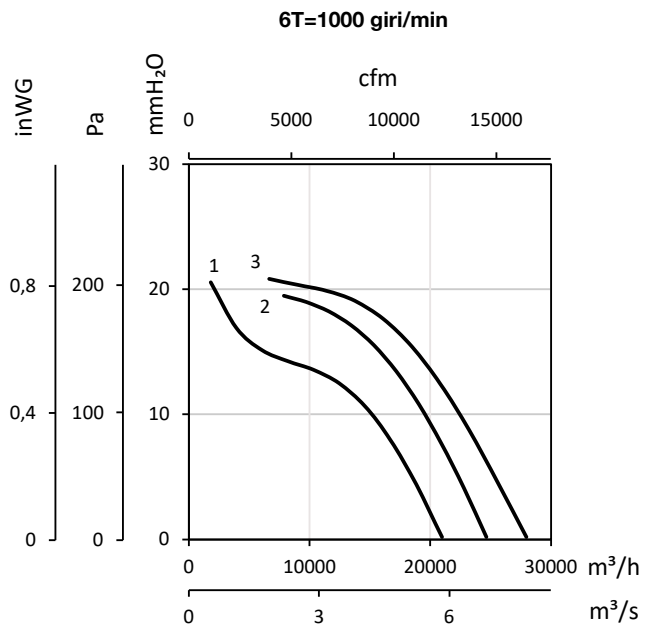
1 : WALL/FREE-56-4T-2  
2 : WALL/FREE-63-4T-3

3 : WALL/FREE-63-4T-4  
4 : WALL/FREE-71-4T-3



1 : WALL/FREE-80-4T-3  
2 : WALL/FREE-80-4T-4  
3 : WALL/FREE-80-4T-5.5

4 : WALL/FREE-90-4T-7.5  
5 : WALL/FREE-90-4T-10



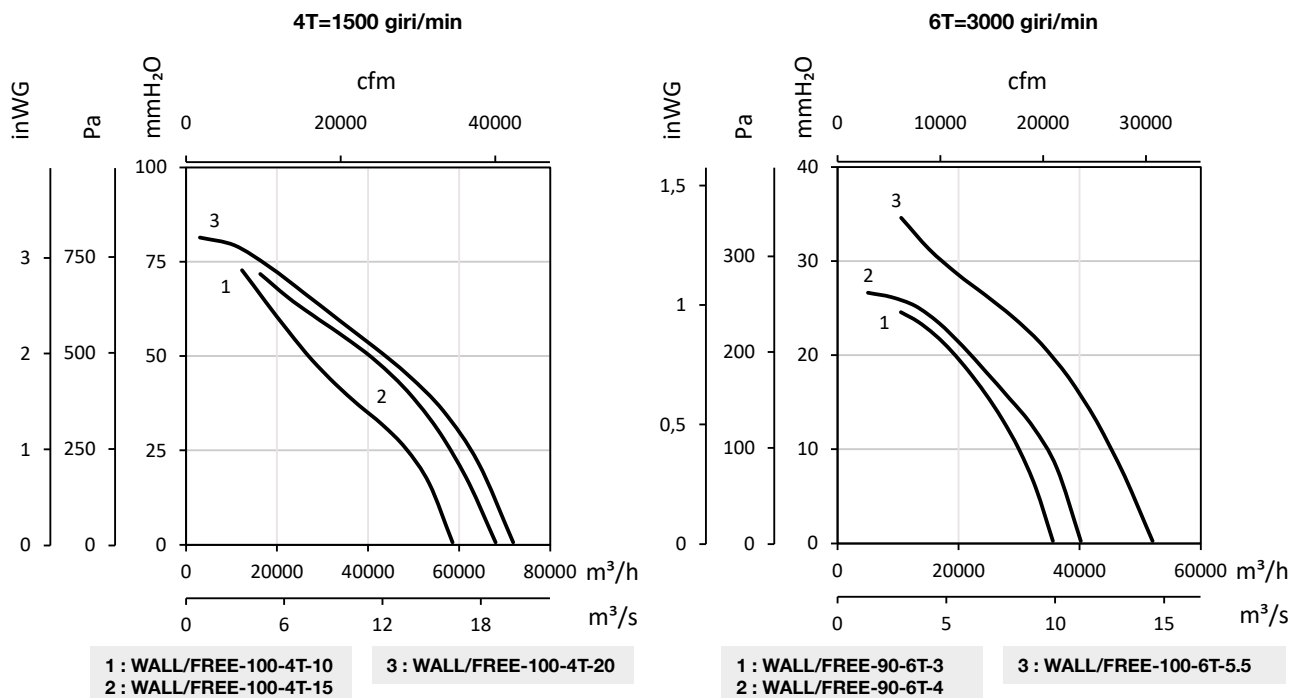
1 : WALL/FREE-71-6T-1.5  
2 : WALL/FREE-80-6T-1.5

3 : WALL/FREE-80-6T-2

## Curve caratteristiche

Q= Portata in m<sup>3</sup>/h, m<sup>3</sup>/s e cfm

Pe= Pressione statica in mmH<sub>2</sub>O, Pa e inwg



## Accessori



INT



CABLE BOX



VSD3/A-RFT  
- VSD1/A-RFM



AET



RI