

KIT BOXSMART FLAP



Sistema di pressurizzazione delle scale o vie di evacuazione, secondo la normativa europea EN 12101-6



Il corretto funzionamento dei sistemi di pressurizzazione dipende non solo dalla progettazione, ma anche dalla regolazione del sistema; pertanto è fondamentale avere a disposizione elementi di regolazione calibrati e di elevata precisione, che consentano di conciliare le due situazioni presenti in modo rapido e stabile in caso di incendio.

Kit di sovrappressione con ventilatore a paratoia, composto da un quadro comandi (BOXSMART FLAP) che integra un sistema di controllo per ventilatori con paratoia (WALL o HATCH).

Accessorio opzionale CM-SMART:

- Quadro comandi esterno per vigili del fuoco.

- Indica lo stato del sistema e consente ai vigili del fuoco di attivare o arrestare manualmente il sistema attraverso il suo selettore. Si consiglia di installare il quadro all'ingresso principale dell'area protetta dal sistema di pressurizzazione.
- Questa apparecchiatura non è inclusa nel KIT BOXSMART FLAP.
- I modelli BOXSMART FLAP sono compatibili con CM-SMART FLAP.

Su richiesta:

- Quadri su misura per qualsiasi valore di potenza in base alle esigenze del progetto.



- Installazione agevole.
- Soluzione compatta e autonoma.
- Messa in funzione agevole.
- Installazione sicura e funzionale.



Esempio di codice per ordine

KIT BOXSMART FLAP – 21100 – 400

KIT BOXSMART FLAP: Sistema di pressurizzazione delle scale o vie di evacuazione, secondo la normativa europea EN 12101-6

Portata massima (m³/h)

400: Ingresso trifase da 380 a 480 V 50/60 Hz

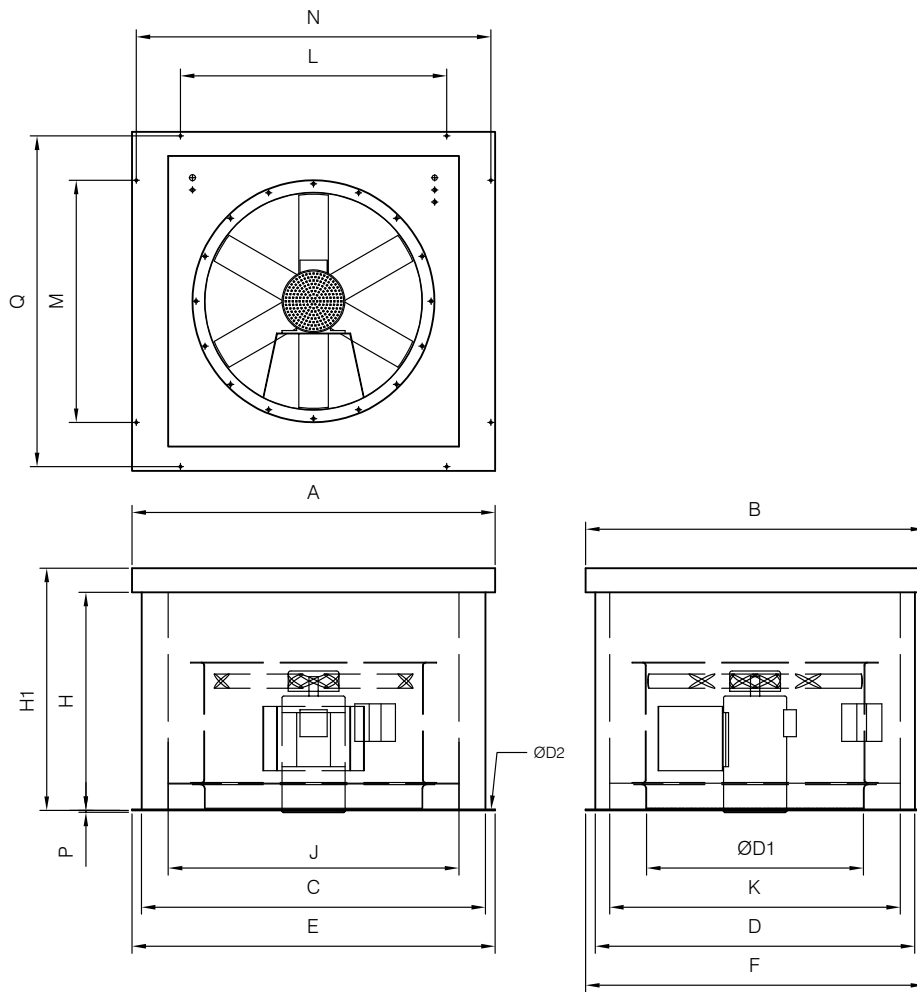
Caratteristiche tecniche

Modello	Potenza (kW)	Alimentazione (V) (Hz)	Uscita (V)	Portata massima (m ³ /h)	Unità di immissione
KIT BOXSMART FLAP-21100 - 400	1,5	380 a 480 V 50/60 Hz	400 V 50/60 Hz	21100	WALL/DUCT-A-71-4T-2 IE3
KIT BOXSMART FLAP-25400 - 400	3,0	380 a 480 V 50/60 Hz	400 V 50/60 Hz	25400	HCT/HATCH-63-4T-4 IE3
KIT BOXSMART FLAP-41850 - 400	4,0	380 a 480 V 50/60 Hz	400 V 50/60 Hz	41850	WALL/DUCT-A-90-4T-5.5 IE3
KIT BOXSMART FLAP-52500 - 400	5,5	380 a 480 V 50/60 Hz	400 V 50/60 Hz	52500	HCT/HATCH-100-4T-7.5 IE3

* La potenza di uscita viene ridotta del 20 % circa quando le apparecchiature lavorano nell'intervallo di tensione di alimentazione inferiore. Gli stessi modelli, ad eccezione dei modelli FLAP, possono essere forniti con KIT BOXSMART II per il ventilatore di riserva (viene aggiunta una seconda unità di immissione equivalente a quella del KIT BOXSMART).

Dimensioni in mm

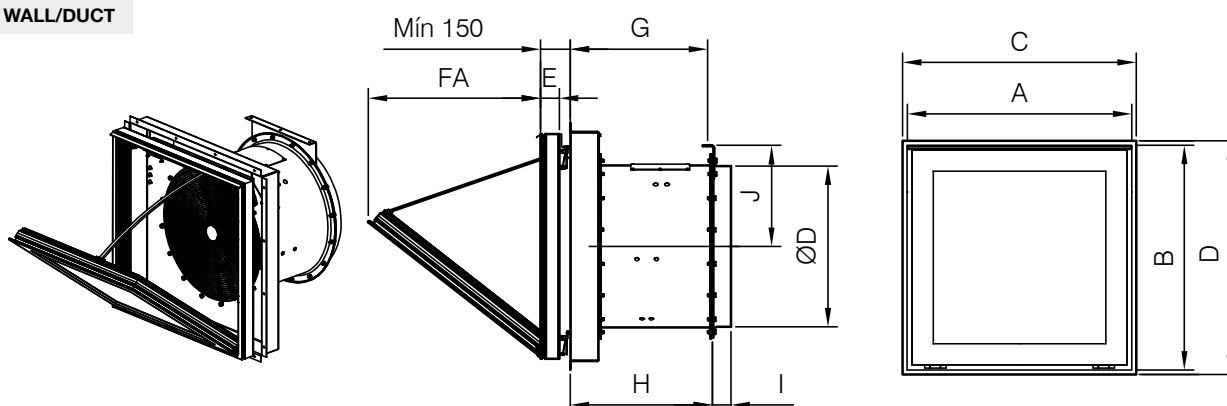
HCT/HATCH



	A	B	C	D	ØD1	ØD2	E	F	H	H1	J	K	L	M	N	P	Q
HCT/HATCH-63-4T-4	1300	1200	1220	1120	630	13	1300	1200	900	1000	1100	1000	900	800	1265	-	1165
HCT/HATCH-100-4T-7.5	1500	1400	1420	1320	1000	13	1500	1400	900	1000	1300	1200	1100	1000	1465	8	1365

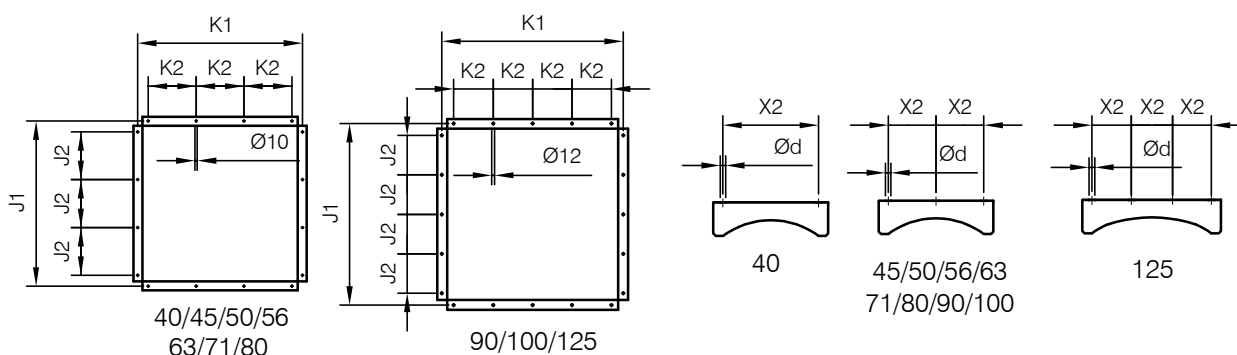
Dimensioni in mm

WALL/DUCT



Flangia di montaggio a parete

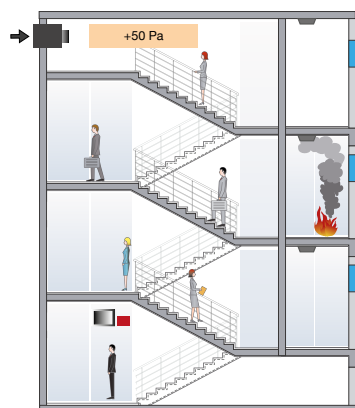
Piede di supporto dell'anello elicoidale



	A	B	C	Ød	D	ØD*	E	FA	G	H	I	J	J1	J2	K1	K2	X2
WALL/DUCT-A-71	990	990	1000	13	1000	710	82	875	605	630	80	445	1090	300	1090	300	225
WALL/DUCT-A-90	1190	1190	1200	18	1200	900	82	922	605	630	100	550	1310	250	1310	250	280

* Diametro nominale raccomandato per le tubazioni.
(Cx D) Dimensione nominale dell'apertura del pannello.
FA è l'apertura quando la paratoia è ribaltabile.

Esempi di applicazione



Metodo di controllo dei fumi per sovrappressione

Questo sistema consiste nella pressurizzazione tramite immissione dell'aria nei locali usati come vie di evacuazione per le persone in caso di incendio, quali scale, corridoi, androni, ascensori ecc. soprattutto negli edifici a molti piani e densamente occupati.

Questo metodo si basa sul controllo del fumo tramite la velocità dell'aria e la barriera artificiale che crea la sovrappressione dell'aria rispetto al fumo, per impedirgli di contaminare le vie di evacuazione.